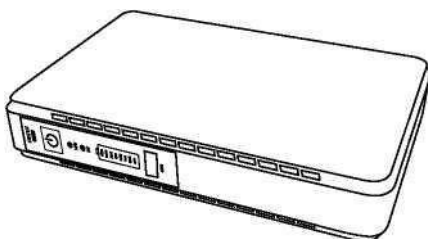


ІНСТРУКЦІЯ КОРИСТУВАЧА

Джерело безперебійного живлення DC UPS

TRX-MUPS-2512 (10000 мАг)



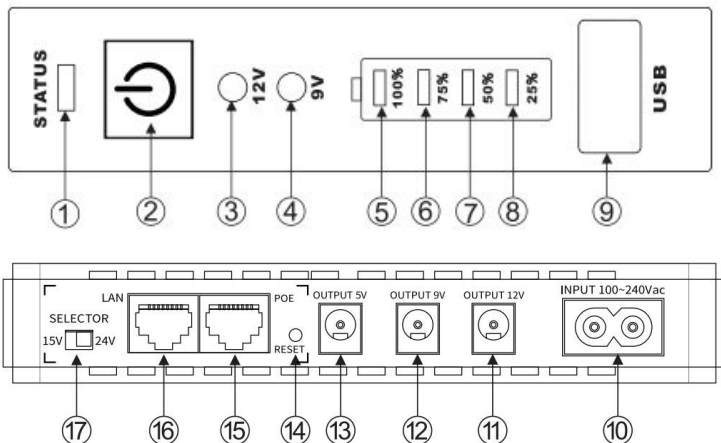
Технічні характеристики

Номінальна робоча напруга	100~240В AC/50-60Гц			
Вихідна потужність (макс.)	25Вт			
Вихід	USB/DC1	DC2	DC3	POE
Вихідна напруга на вибір	5В DC	9В DC	12В DC	15В DC/ 24В DC
Полярність виходу		- - ⊕ +		+4,5pins -7,8pins
Вихідна потужність та струм	25 Вт			
	5В/2.5А	9В/2.5А	12В/2А	15В1.5А / 24В1А
Тип батареї	Li-ion 18650/2500мАг*4			
Габаритні розміри	160x105x28 мм			
Вага нетто, кг	0.38			

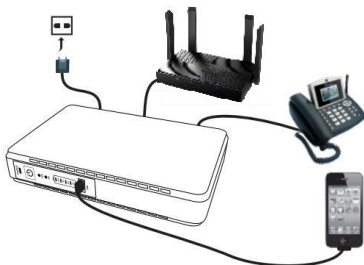
*Технічні характеристики продукції можуть бути змінені без попереднього повідомлення

Складові частини/опис

1. Індикатор статусу роботи
2. Кнопка Ввімк./Вимк. пристрою ДБЖ
3. Світлодіодний індикатор 12В DC
4. Світлодіодний індикатор 9В DC
5. Світлодіодний індикатор 100% ємності батареї BAT
6. Світлодіодний індикатор 75% ємності батареї BAT
7. Світлодіодний індикатор 50% ємності батареї BAT
8. Світлодіодний індикатор 25% ємності батареї BAT
9. USB-вихід (5В DC)
10. Вхідна розетка 100~240 В AC
11. Вихідна роз'єм 12В
12. Вихідна роз'єм 9В
13. Вихідна роз'єм 5В
14. Кнопка скидання POE-порта
15. Вихідний інтерфейс Ethernet
16. Вихідний інтерфейс Ethernet з POE
17. Перемикач вихідної напруги POE на 15В/24В



Рекомендації з використання



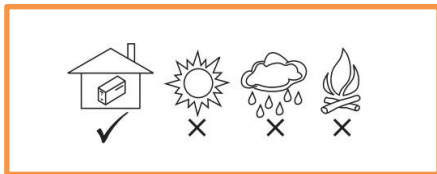
1. Перед підключенням пристроїв до ДБЖ необхідно перевірити номінальну робочу напругу, струм і полярність навантаження, потім обрати напругу ДБЖ до відповідної напруги навантаження, переконатися, що відповідний вихідний роз'єм правильний, та відповідає напрузі підключеного пристрою, після чого підключити до навантаження, щоб запобігти пошкодженню пристрою через підключення неправильної напруги.
2. Кожний вихідний роз'єм цієї моделі має незалежний захист виходу та захист від короткого замикання, а також має механізм захисту загальної мережі. Потужність навантаження, підключеного до всіх портів, не може перевищувати вихідну потужність за замовчуванням. В іншому випадку напруга на відповідному роз'ємі вимкнеться. Коли загальне налаштування потужності буде перевищено, 4 індикатори живлення почнуть блимати одночасно, а всі вихідні роз'єми вимкнуться. Якщо ДБЖ перезапускається кожні 5 секунд, будь ласка, зніміть зайве навантаження. ДБЖ працює безперервно, при навантаженні в межах діапазону.
3. Натисніть і утримуйте кнопку живлення протягом 2-3 секунд, щоб увімкнути ДБЖ. Якщо індикатор світиться зеленим кольором, це означає, що порт постійного струму видає напругу. Переміщенням перемикача напруги POE можна вибрати вихідну напругу порту POE в режимі 15В або 24В. USB забезпечує стабільне живлення 5В для цифрових пристроїв.

- Після підключення до електромережі змінного струму індикатор стану стає зеленим, це означає що живлення від мережі змінного струму присутнє. Під час процесу заряджання індикатор заряду показуватиме ємність акумулятора з 25%, 50%, 75% і 100% заряду відповідно. Після відключення від мережі індикатор стану резервного акумулятора стане червоним, а індикатор живлення вимкнеться зі 100%, 75%, 50% до 25%. Коли почне блимати індикатор 25%, це означає, що заряд батареї дуже низький, і ДБЖ припинить роботу в будь-який момент.
- Після вимкнення ДБЖ у разі повного розряду акумулятор автоматично ввімкнеться, коли відновиться мережа змінного струму.
- Для повноцінної роботи ДБЖ при невикористанні протягом тривалого часу, потрібно тримати повністю зарядженим та натиснути кнопку вимкнення. Рекомендується заряджати акумулятор кожні 3 місяці.



УВАГА

- Перед підключенням навантажень до ДБЖ перевірте робочу напругу, струм і полярність навантажень, а потім виберіть відповідну напругу.
- Перед першим використанням повністю зарядіть пристрій.
- Заборонено кидати, бити, розбирати та ремонтувати в домашніх умовах.
- Не занурюйте ДБЖ у воду та не допускайте його намокання.
- Не кидайте ДБЖ у вогонь і не нагрівайте його.
- Не використовуйте ДБЖ у легкозаймистих середовищах.
- Не ставте ДБЖ у місцях, доступних для дітей.



Комплектація пристрою

- 1) TRX-MUPS-2512
- 2) Кабель живлення AC
- 3) Вихідні кабелі DC (2)
- 4) Посібник користувача
- 5) Гарантійний талон

Основні характеристики

- 1) Літійові батареї високої ємності, забезпечують тривале резервне живлення.
- 2) Висока сумісність, підходить для більшості цифрових продуктів.
- 3) Вихід USB (5В), може заряджати цифрові пристрої, такі як мобільні телефони, КПК, геймерські пристрої, плеєри, планшети, смартфони тощо.
- 4) Power Over Ethernet (POE) може передавати дані та живлення одночасно.
- 5) Продумана конструкція схеми із захистом від перезаряду, перерозряду та короткого замикання.
- 6) Вбудований адаптер забезпечує широкий діапазон вхідної напруги (100~240 В).

Висока сумісність



Гарантійний талон

ДБЖ

Серійний номер _____

Ім'я покупця		Контактна особа	
Адреса		Номер телефону	
Тип продукту/модель			
Дата покупки		Термін дії	
Підпис продавця		Підпис покупця	

Гарантійний талон

ДБЖ

Серійний номер _____

Ім'я покупця		Контактна особа	
Адреса		Номер телефону	
Тип продукту/модель			
Дата покупки		Термін дії	
Підпис продавця		Підпис покупця	