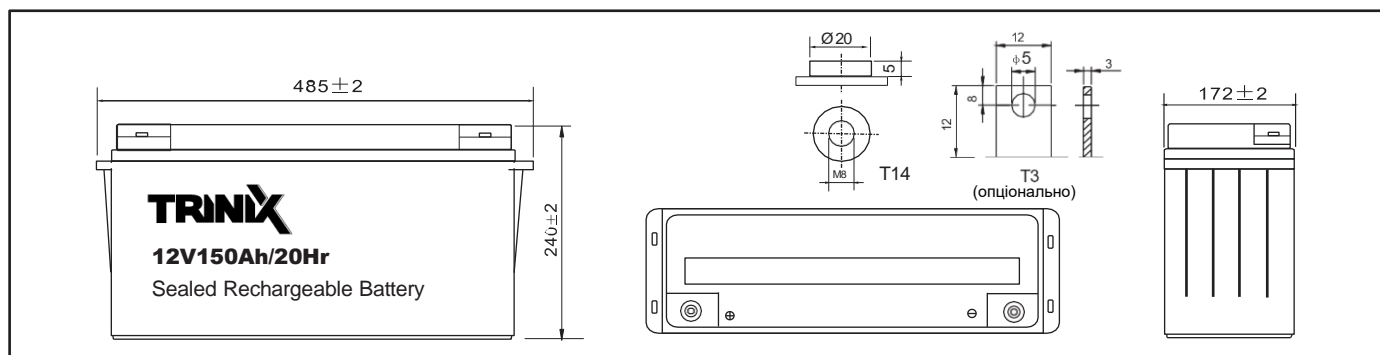


АКУМУЛЯТОРНА БАТАРЕЯ 12V150Ah/20Hr AGM TRINIX СВИНЦЕВО-КИСЛОТНА



ТЕХНІЧНІ ХАРАКТЕРИСТИКИ:

Номінальна напруга	12 В (6 чарунк в блоці)
Термін роботи в буферному режимі (25 °С)	до 12 років
Номінальна ємність (25°С)	150Аг @ 20 год режим (1.8 В на чарунку)
Розміри	485x240x172 мм
Вага	41.7 ± 1% кг
Тип клем	Клеми Т14
Внутрішній опір	2.6 мОм (заряджений при 25°С)
Максимальний струм заряду	37.5 А
Максимальний струм розряду (5 сек.)	1000 А
Струм саморозряду	3% в місяць (при 25°С)
Температура навколишнього середовища	Розряд: -40-50°С Заряд: -20-50°С Зберігання: -20-50°С
Напруга буферного режиму (25°С)	13.50-13.80 В (-3 мВ / чарунка / °С)
Напруга циклічного режиму (25°С)	14.70-15.0 В (-5 мВ / чарунка / °С)
Матеріал корпусу	ABS (UL94-HB) пластик



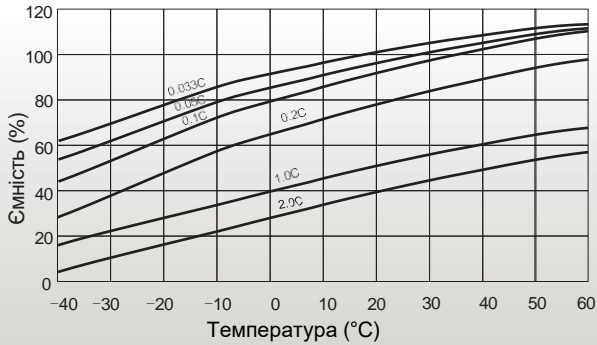
ТАБЛИЦЯ РОЗРЯДУ ПОСТІЙНИМ СТРУМОМ, А:

Мін. напруга на чарунку (В)	Хвилини (хв.)					Години (год.)				
	5	10	15	30	45	1	3	5	10	20
1.60	445.3	337.3	243.4	147.0	107.6	84.4	41.7	25.9	15.5	7.92
1.65	427.2	305.5	238.1	144.4	106.4	83.6	41.5	25.7	15.4	7.88
1.70	387.7	294.9	234.7	143.4	105.2	82.9	41.4	25.6	15.2	7.80
1.75	350.2	271.5	228.1	142.2	101.8	82.5	41.3	25.5	15.0	7.70
1.80	318.4	252.2	211.6	133.8	100.8	78.4	38.3	24.4	13.1	7.13

ТАБЛИЦЯ РОЗРЯДУ ПОСТІЙНОЮ ПОТУЖНІСТЮ, Вт:

Мін. напруга на чарунку (В)	Хвилини (хв.)					Години (год.)				
	5	10	15	30	45	1	3	5	10	20
1.60	735.0	557.6	439.3	278.8	210.2	164.8	81.0	50.4	30.0	15.8
1.65	704.4	554.1	436.5	270.3	208.4	163.2	80.7	50.3	29.6	15.5
1.70	658.4	540.7	428.0	264.7	202.8	162.4	80.3	49.9	29.4	15.2
1.75	612.5	506.9	399.9	250.6	200.9	160.8	80.0	49.7	29.2	14.8
1.80	551.2	473.1	377.3	247.8	195.3	152.8	74.3	47.4	25.7	14.0

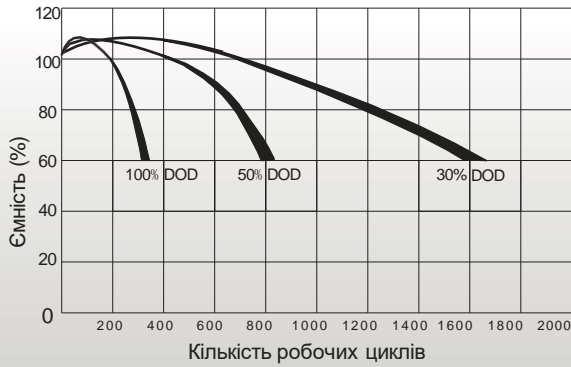
ТЕМПЕРАТУРНА ЗАЛЕЖНІСТЬ



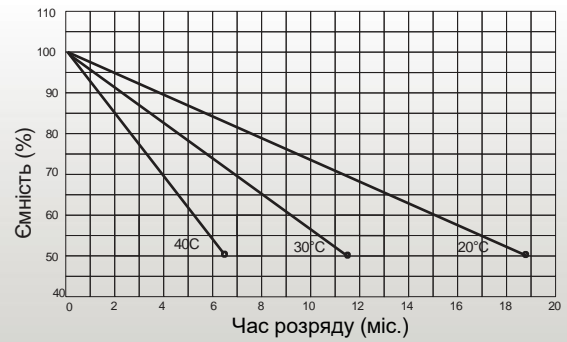
ХАРАКТЕРИСТИКИ РОЗРЯДУ ПРИ 25°C



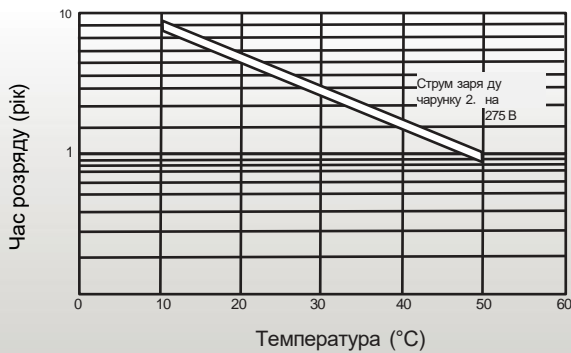
КІЛЬКІСТЬ ЦИКЛІВ / ГЛИБИНА РОЗРЯДУ



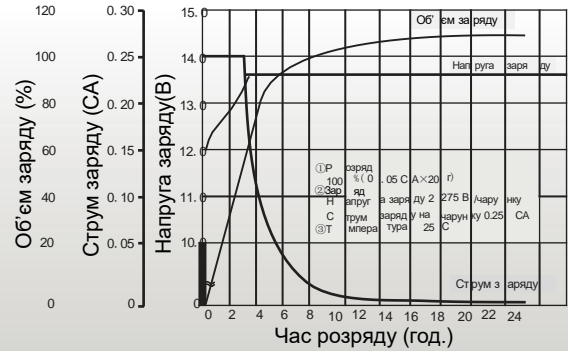
ГРАФІК САМОРОЗРЯДУ



ТРИВАЛІСТЬ РОЗРЯДУ ПРИ 25°C



ХАРАКТЕРИСТИКИ ЗАРЯДУ (25°C)



Зарядка

Застосування	Напруга заряду (В / чарунку)			Макс. струм заряду
	Температура	Кінцева напруга на чарунку	Дозволений діапазон напруги на чарунку	
Циклічний режим	25°C	2.475	2.45~2.50	0.25 C
Буферний режим	25°C	2.275	2.25~2.30	

Струм розряду / напруга розряду

Кінцева напруга розряду В/елемент	1.75	1.7	1.6	1.3
Струм розряду (A)	0.2 C > (A)	0.2 C < (A) < 0.5 C	0.5 C < (A) < 1.0 C	(A) > 1.0 C

Спосіб зарядки

Постійна напруга	14.7~15.0 В, 5~11 г, Max. струм 0.25 СА
Постійний струм	0.1 СА×5 г
Швидка	0.3 СА×1.7 г