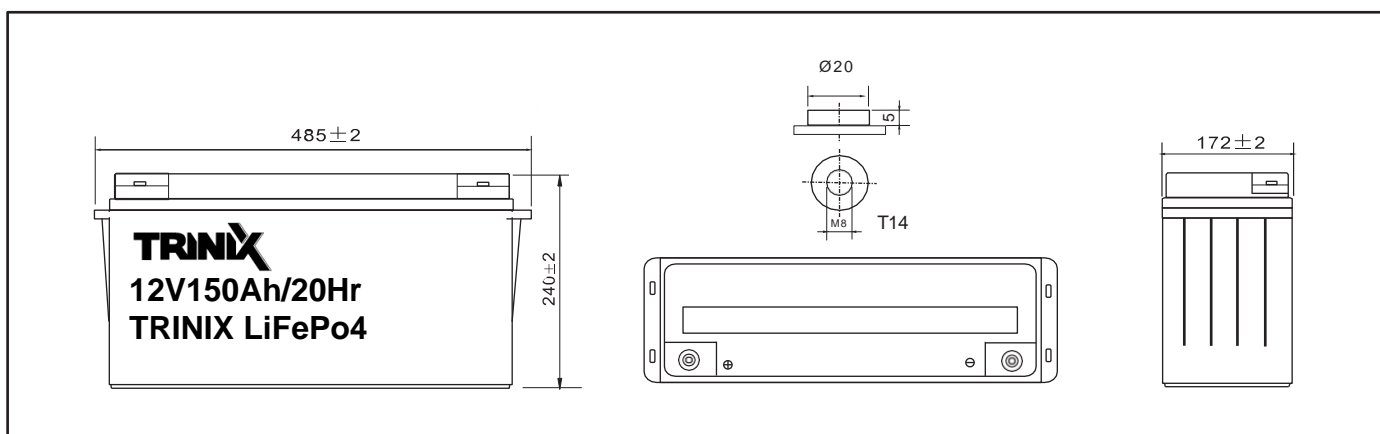


## АКУМУЛЯТОРНА БАТАРЕЯ 12V150Ah/20Hr TRINIX LiFePo4



### ТЕХНІЧНІ ХАРАКТЕРИСТИКИ:

Номинальна напруга	<b>12.8 В</b>
Термін роботи (25 °С)	<b>до 12 років</b>
Номинальна ємність (25°С)	<b>150 Аг</b>
Розміри	<b>485x170x240 мм</b>
Вага	<b>16.7 ± 1% кг</b>
Тип клем	<b>Клеми T14/M8</b>
Внутрішній опір	<b>6 мОм (заряджений при 25°С)</b>
Максимальна потужність	<b>1920 Вт/г</b>
Максимальний безперервний струм розряду	<b>150 А</b>
Максимальний струм заряду	<b>75.0 А</b>
Струм саморозряду	<b>3% в місяць (при 25°С)</b>
Температура навколишнього середовища	<b>Розряд: -15-60°С Заряд: -0-60°С Зберігання: -15-50°С</b>
Напруга завершення заряду	<b>14.60 В</b>
Матеріал корпусу	<b>ABS (UL94-HB) пластик</b>



### СТРУМ РОЗРЯДУ / НАПРУГА РОЗРЯДУ

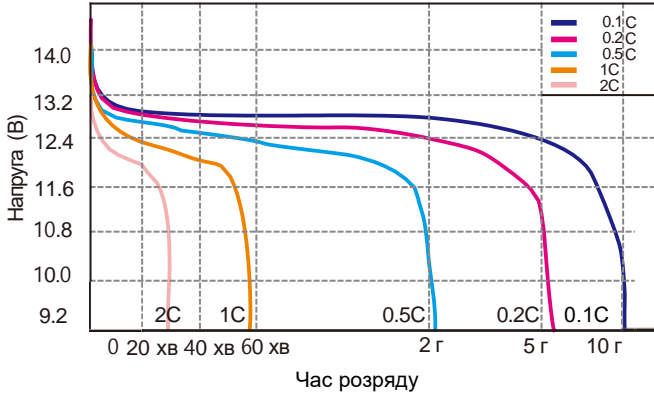
Струм розряду	Кінцева напруга розряду	Фактична ємність
0.2 C	(30.0 А до 10.0 В)	150.0 Аг
0.5 C	(10.0 А до 10.0 В)	150.0 Аг
1 C	(150.0 А до 10.0 В)	149.0 Аг

**Заряджайте батареї принаймні раз на 6 місяців, якщо вони зберігаються при 25 °С.**

Цикл використання: 100% DOD: 2000 циклів, у режимі очікування: 6-10 років.

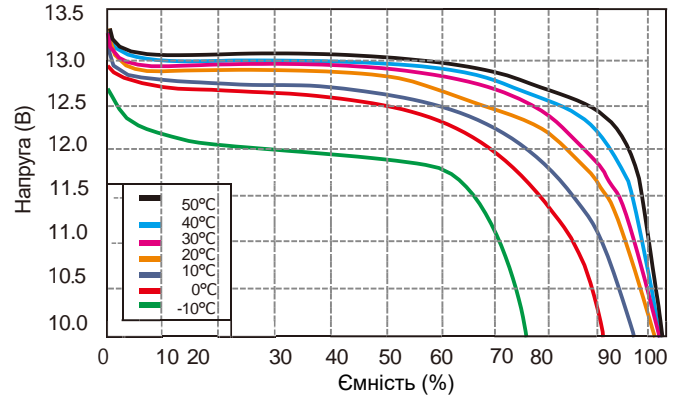
## ЧАСОВА ЗАЛЕЖНІСТЬ ВІД СТРУМУ РОЗРЯДУ

Крива розряду при 25°C



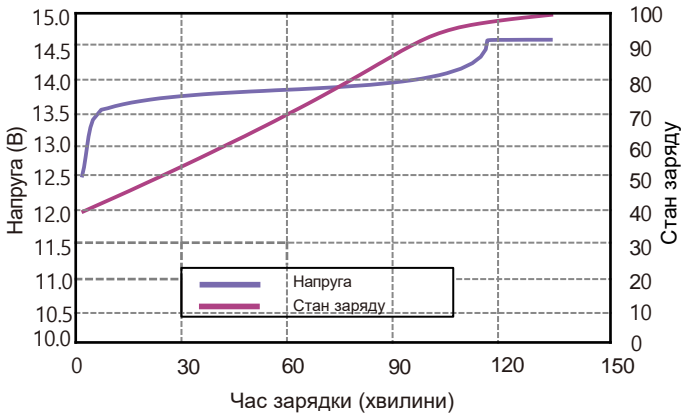
## ХАРАКТЕРИСТИКИ РОЗРЯДУ

Температурна залежність кривої розряду



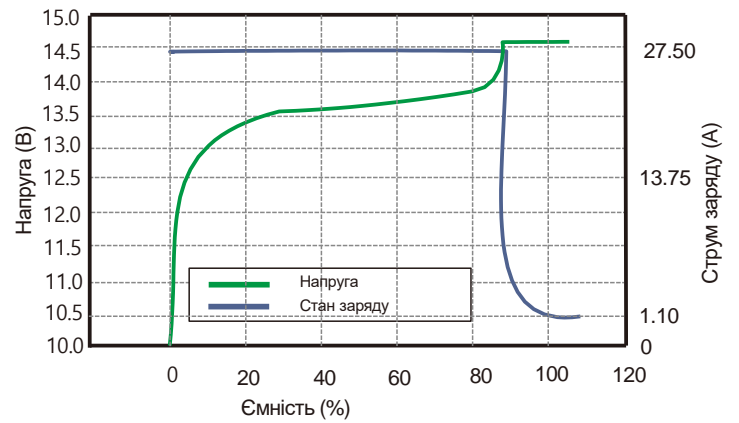
## ХАРАКТЕРИСТИКИ ЗАРЯДУ ПРИ 25°C

Крива стану заряду при 0.5C (25°C)



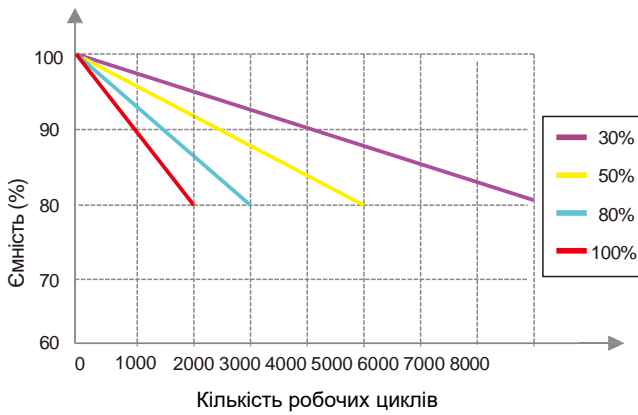
## ХАРАКТЕРИСТИКИ ЗАРЯДУ

Характеристики зарядки при 0.5C 25°C



## КІЛЬКІСТЬ ЦИКЛІВ / ГЛИБИНА РОЗРЯДУ

Криві життєвого циклу розрядки DOD @1C



## ГРАФІК САМОРОЗРЯДУ

Крива саморозряду при різних температурах

