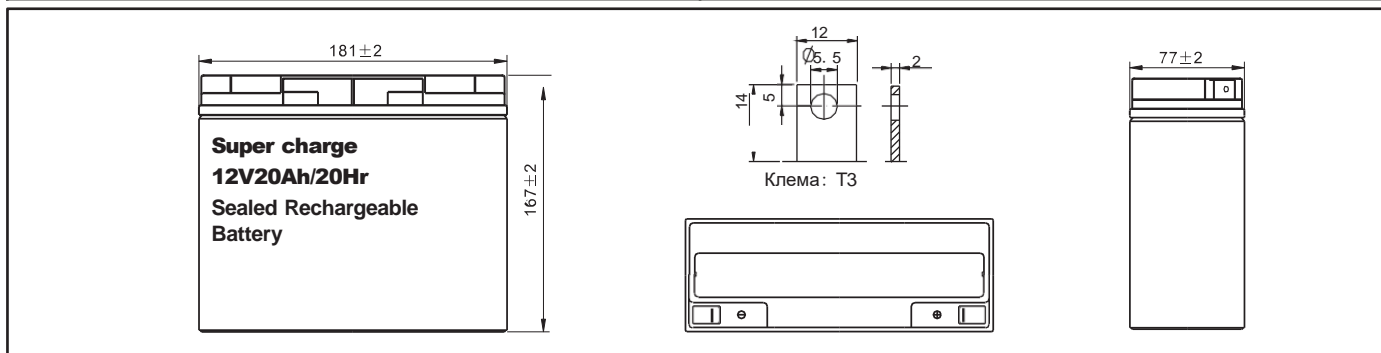


АКУМУЛЯТОРНА БАТАРЕЯ 12V20Ah/20Hr AGM TRINIX Super Charge СВИНЦЕВО-КИСЛОТНА



ТЕХНІЧНІ ХАРАКТЕРИСТИКИ:

Номинальна напруга	12 В (6 чарунк в блоці)
Термін роботи в буферному режимі (25 °С)	до 12 років
Номинальна ємність (25°С)	20 Аг @ 20 год режим (1.75 В на чарунку)
Розміри	181x167x77 мм
Вага	5.6 ± 1% кг
Тип клем	Клеми Т3
Внутрішній опір	8.5 мОм (заряджений при 25°С)
Максимальний струм заряду	6 А
Максимальний струм розряду (5 сек.)	200 А
Струм саморозряду	3% в місяць (при 25°С)
Температура навколишнього середовища	Розряд: -20-50°С Заряд: -20-50°С Зберігання: -20-50°С
Напруга буферного режиму (25°С)	13.50-13.80 В (-3 мВ / чарунка / °С)
Напруга циклічного режиму (25°С)	14.70-15.0 В (-5 мВ / чарунка / °С)
Матеріал корпусу	ABS (UL94-НВ) пластик



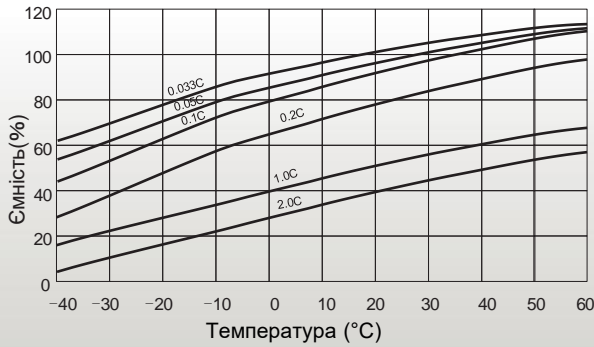
ТАБЛИЦЯ РОЗРЯДУ ПОСТІЙНИМ СТРУМОМ, А:

Мін. напруга на чарунку (В)	Хвилини (хв.)					Години (год.)				
	5	10	15	30	45	1	3	5	10	20
1.60	69.66	47.88	34.55	20.87	15.27	12.48	5.09	3.49	1.89	1.10
1.65	66.81	43.37	33.80	20.50	15.10	12.33	5.03	3.46	1.87	1.07
1.70	60.67	41.85	33.32	20.36	14.93	12.31	5.00	3.43	1.86	1.05
1.75	54.84	38.54	32.38	20.18	14.45	12.16	5.00	3.40	1.83	1.00
1.80	49.76	35.80	30.03	18.99	14.30	12.05	4.83	3.29	1.77	0.91

ТАБЛИЦЯ РОЗРЯДУ ПОСТІЙНОЮ ПОТУЖНІСТЮ, Вт:

Мін. напруга на чарунку (В)	Хвилини (хв.)					Години (год.)				
	5	10	15	30	45	1	3	5	10	20
1.60	114.57	79.00	62.24	39.50	29.78	24.54	10.12	6.64	3.76	2.05
1.65	110.07	78.52	61.85	38.30	29.53	24.45	9.98	6.56	3.73	2.02
1.70	102.94	76.61	60.65	37.51	28.73	23.94	9.92	6.50	3.68	2.00
1.75	95.48	71.82	56.66	35.51	28.47	23.74	9.78	6.41	3.62	1.97
1.80	86.18	67.03	53.47	35.11	27.67	23.14	9.58	6.36	3.56	1.80

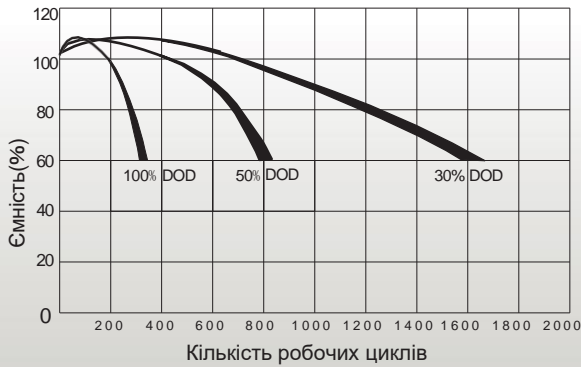
ТЕМПЕРАТУРНА ЗАЛЕЖНІСТЬ



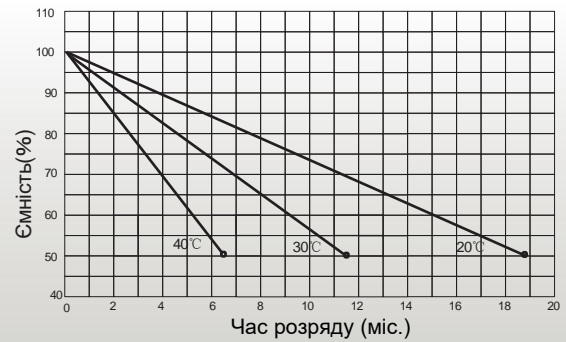
ХАРАКТЕРИСТИКИ РОЗРЯДУ ПРИ 25°C



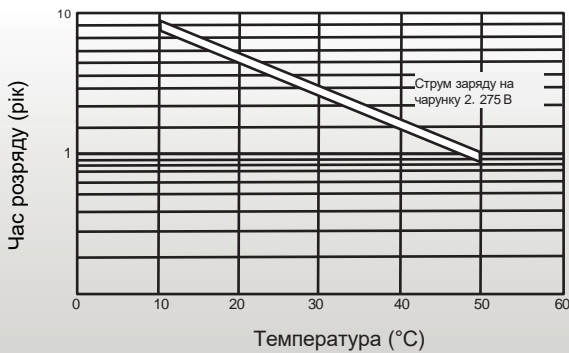
КІЛЬКІСТЬ ЦИКЛІВ / ГЛИБИНА РОЗРЯДУ



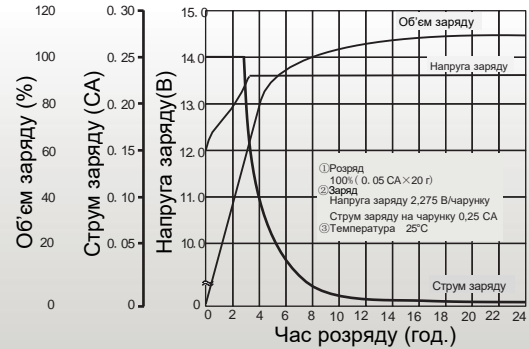
ГРАФІК САМОРОЗРЯДУ



ТРИВАЛІСТЬ РОЗРЯДУ ПРИ 25°C



ХАРАКТЕРИСТИКИ ЗАРЯДУ (25°C)



Зарядка

Застосування	Напруга заряду (В / чарунку)			Макс. струм заряду
	Температура	Кінцева напруга на чарунку	Дозволений діапазон напруги на чарунку	
Циклічний режим	25°C	2.475	2.45~2.50	0.3 C
Буферний режим	25°C	2.275	2.25~2.30	

Струм розряду / напруга розряду

Кінцева напруга розряду В/елемент	1.75	1.7	1.6	1.3
Струм розряду (А)	0.2 C > (А)	0.2 C < (А) < 0.5 C	0.5 C < (А) < 1.0 C	(А) > 1.0 C

Спосіб зарядки

Постійна напруга	14.7~15.0 В, 5~11 г, Мах. струм 0.3 СА
Постійний струм	0.1 СА×5 г
Швидка	0.3 СА×1.7 г