

Інструкція з експлуатації

КОДОВА КЛАВІАТУРА TRK-1304EW (WF)



Технічні параметри

Кількість кодів і карт	2 000
Протокол	EM-Marine 125 кГц
Обробка реакції	20 мс (з базою 2000 користувачів)
Вбудовано	Зчитувач, зумер
Підсвічування клавіатури	Так
Світлодіодна індикація стану роботи	Так
Дальність зчитування карт	5-8 см
Кнопки	Сенсорні
Інтерфейси	NC, NO, дзвінок (підтримка інтерфейсу вхідного дзвінка, кнопка виходу, інтерфейс Wiegand 26 (вхід), вихід реле (макс 1A))
Доступ	Картка, пін, картка+пін
Зміна кодів	Користувачі можуть самостійно змінювати код
Видалення користувачів за номером картки	Загублену картку можна видалити за допомогою клавіатури
Матеріал корпусу	Пластик
Робоча температура	Від -45°C до +60°C
Робоча вологість	10-90%
Клас захисту	IP68
Живлення	DC 12В/100 мА
Вага	100 г
Розміри	117x42x16 мм

Пристрій контролю доступу та зчитувач безконтактних карток типу EM. Вбудований мікропроцесор STC, з високим рівнем безпеки та надійності, потужною функцією та зручним керуванням. Він широко використовується у престижних будівлях, житлових будинках та інших громадських місцях.

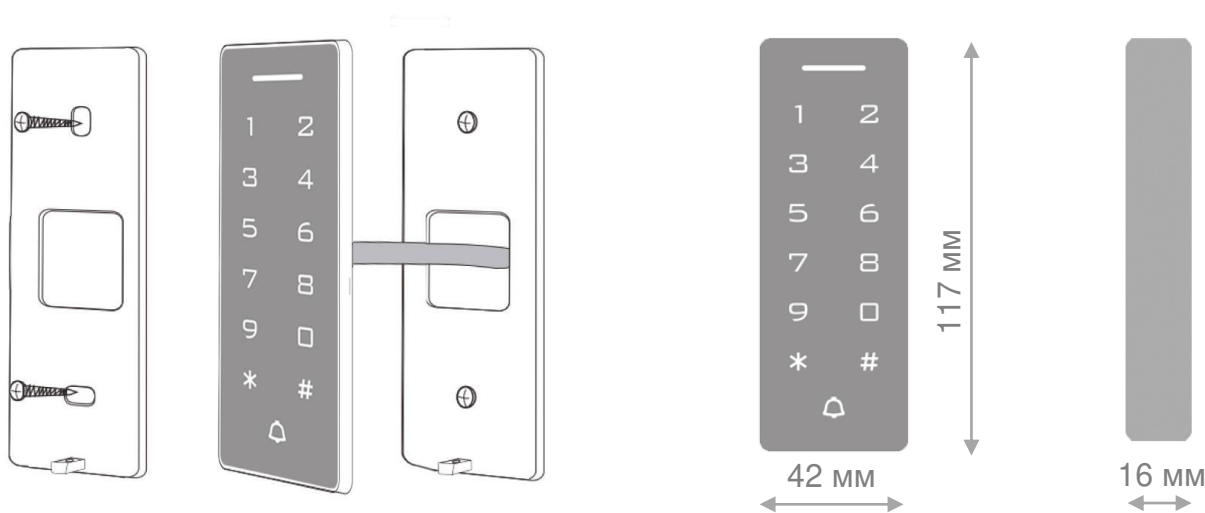
Функції керування:

Автономний контролер WiFi

Керування через мобільний пристрій із застосунку Tuua

Встановлення

- Зніміть задню кришку з клавіатури за допомогою спеціальної викрутки, що входить до комплекту поставки
- Просвердліть на стіні 2 отвори для саморізів і 1 отвір для кабелю
- Вставте дюбеля, що входять до комплекту, у два отвори
- Закріпіть задню кришку на стіні двома саморізами
- Протягніть кабель через отвір для кабелю
- Прикріпіть клавіатуру до задньої панелі



Звукова і світлова індикація

Статус дії/операції	Колір індикатора	Звуковий сигнал
Режим очікування	Червоний	
Клавіатура		Один звуковий сигнал
Операція успішна	Зелений	Довгий звуковий сигнал
Не вдалося виконати операцію		Три звукових сигнали
Вхід в режим програмування	Повільно блимає червоним	Довгий звуковий сигнал
Статус програмування	Помаранчевий	
Програмування	Червоний	Довгий звуковий сигнал
Відкриття дверей	Зелений	Довгий звуковий сигнал

Програмування

Додавання користувачів		Примітки
Змінити майстер-код	*→майстер-код→#→0→новий код→#→новий код→#	майстер-код за замовчуванням 999999
Додати карту	*→майстер-код→#→1→зчитайте карту→#...#	картки можна додавати послідовно
Додати номер картки	*→майстер-код→#→1→8-ми чи 10-значний код→#	додавати номер карток можна послідовно
Додати номер ID+картку	*→майстер-код→#1 номер→ID→#→зчитайте картку→#	додати користувача з певним номером ID
Додати номер ID+номер картки	*→майстер-код→#→номер ID#→8-ми чи 10-значний код #	додати користувача з певним номером ID
Додати пін-код	*→майстер-код→#→1→номер ID→#→4-значний код→#	номер ID від 1–1000
Видалення користувачів		
Видалити картку	*→майстер-код→#→2 зчитайте картку або введіть 8-ми чи 10-ти значний код→#	картки можна видаляти послідовно
Видалити номер ID	*→майстер-код→#→2 номер ID→#	якщо картку було втрачено чи пошкоджено, то користувача можна видалити за номером ID
Видалення всіх користувачів	*→майстер-код→#→2 0000→#	видалення усіх пін-кодів та користувачів зв винятком публічного пін-коду
Варіанти доступу		
За допомогою картки	майстер-код→#→30→#	лише користувач картки може відчинити двері, так як введення за допомогою клавіатури не доступне
За допомогою картки та пін-коду	*→майстер-код→#→31→#	для активування цієї функції пін-код користувача необхідно змінити
За допомогою картки чи пін-коду	*→майстер-код→#→32→#	як користувач картки, так і користувач пін-коду може відчинити двері (згідно налаштувань за замовчуванням)
Час затримки виходу реле		
Час спрацьовування дверного реле	*→майстер-код→#→4→0~99→#	діапазон часу відкриття дверей: 0-99 с, за замовчуванням 5 с

Автономний режим контролю доступу	*→майстер-код→#→50→#	Двері автоматично заблокуються після того, як їх відкриють у звичайному режимі
Режим перемикання реле	*→майстер-код→#→51→#	Двері не будуть заблоковані автоматично. Щоб заблокувати двері, користувач повинен зчитати картку або натиснути кнопку виходу
Режим зчитування	*→майстер-код→#→52→#→26/34→#	Вхід і вихід WG26
Прив'язка коду до картки	*майстер-код→#→6→зчитайте картку→введіть 4-значний код→#	При використанні картки+коду для розблокування дверей
Вивід резервного копіювання даних	*→майстер-код→#→70→#	Надішліть дані на зовнішній пристрій
Введення резервної копії даних	* →майстер-код→#→71→#	Пристрій отримає дані
Активація WiFi	* →майстер-код→#→73→#	Активація WiFi (опціонально)
Додати публічний код	*майстер-код→#→9→4-значний код#	Доступний лише один публічний код. Видалити публічний код: *→майстер-код→#9→#
Змінити код по картці користувача	*зчитайте картку та введіть новий код→#→повторно введіть новий код→#	
Змінити код через додавання номеру ID	*→номер ID→#→старий код→#→новий код→#→повторно введіть новий код→#	
Скидання до налаштувань за замовчуванням	Вимкніть живлення, натисніть і утримуйте кнопку виходу, увімкніть живлення, двічі прозвучить звуковий сигнал, а індикатор стане помаранчевим, проведіть першою карткою, як для додавання майстер-картки, проведіть другою карткою, для видалення майстер-картки, майстер-код має бути скинуто до заводських налаштувань (999999). ★ Дані для зареєстрованого користувача не буде видалено при скиданні до заводських налаштувань	

Створення резервної копії даних

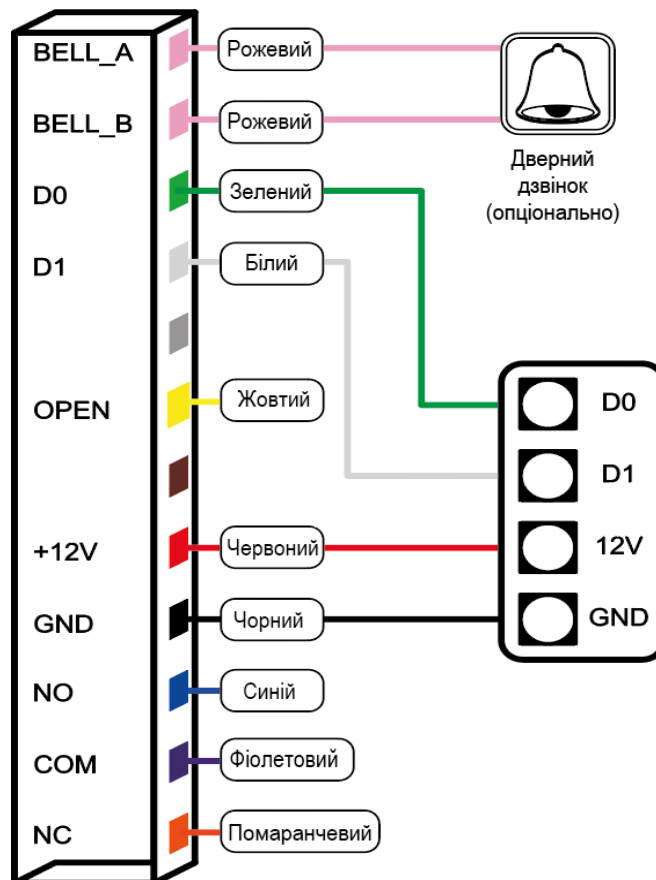
Приклад: Резервна копія даних з приладу А на прилад В

Зелений та білий дроти приладу А з'єднуються з зеленим та білим дротами приладу В відповідно, спочатку комплект В у режимі одержувача, а потім комплект А у режимі відправника, світло індикатора буде зеленим під час резервного копіювання даних, резервна копія була успішно створена, коли індикатор загориться червоним.

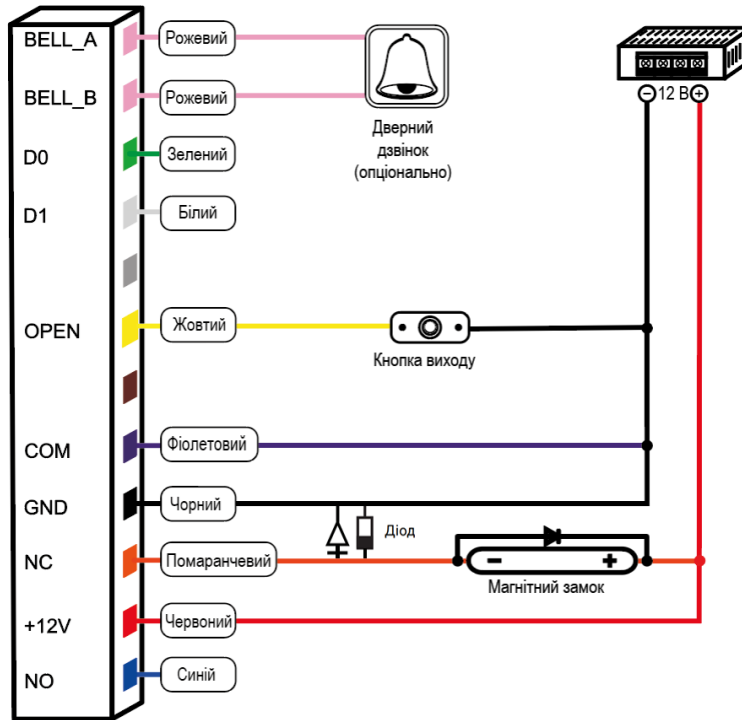
Розпіновка

№	Колір	Функція	Опис
1	Рожевий	BELL_A	Дзвінок
2	Рожевий	BELL_B	Дзвінок
3	Зелений	D0	Wiegand вхід/вихід D0
4	Білий	D1	Wiegand вхід/вихід D1
5	Жовтий	OPEN	Кнопка виходу
6	Червоний	12V+	(+) 12V
7	Чорний	GND	(-)
8	Синій	NO	Нормально відкритий
9	Фіолетовий	COM	Реле GND
10	Помаранчевий	NC	Нормально закритий

Схеми підключення



Схеми підключення



УВАГА: встановлення 1N4004 або еквівалентного діоду є обов'язковим при використанні стандартного блоку живлення у випадку підключення до електромагнітного замку, інакше пристрій може вийти з ладу при перепадах напруги. Діод купується окремо. Діод 1N4004 (для захисту релейного ланцюга) від 1А. Використовується для захисту контролера від зворотного струму при спрацьовуванні електромагнітного замка. Захисний діод підключається паралельно контактам замка (діод підключається у зворотній полярності).

