

Інструкція з експлуатації

КОДОВА КЛАВІАТУРА TRK-200EI



Технічні параметри

Кількість кодів і карт	2000
Протокол:	EM-Marine (125 kHz)
Обробка реакції	20 мс (з базою 2000 користувачів)
Вбудовано	зчитувач, зумер, тампер
Підсвічування клавіатури	Так
Світлодіодна індикація стану роботи	Так
Дальність зчитування карт	30-60мм
Ступінь захисту	IP55
Місце встановлення	приміщення
Робоча температура	від -45°C до +60°C
Живлення	DC 12В/30МА
Вага	200 г
Розміри	114x75x16 мм
Виходи	NC, NO, дзвінок, кнопка виходу, сирена, інтерфейс Wiegand 26, датчик стану дверей

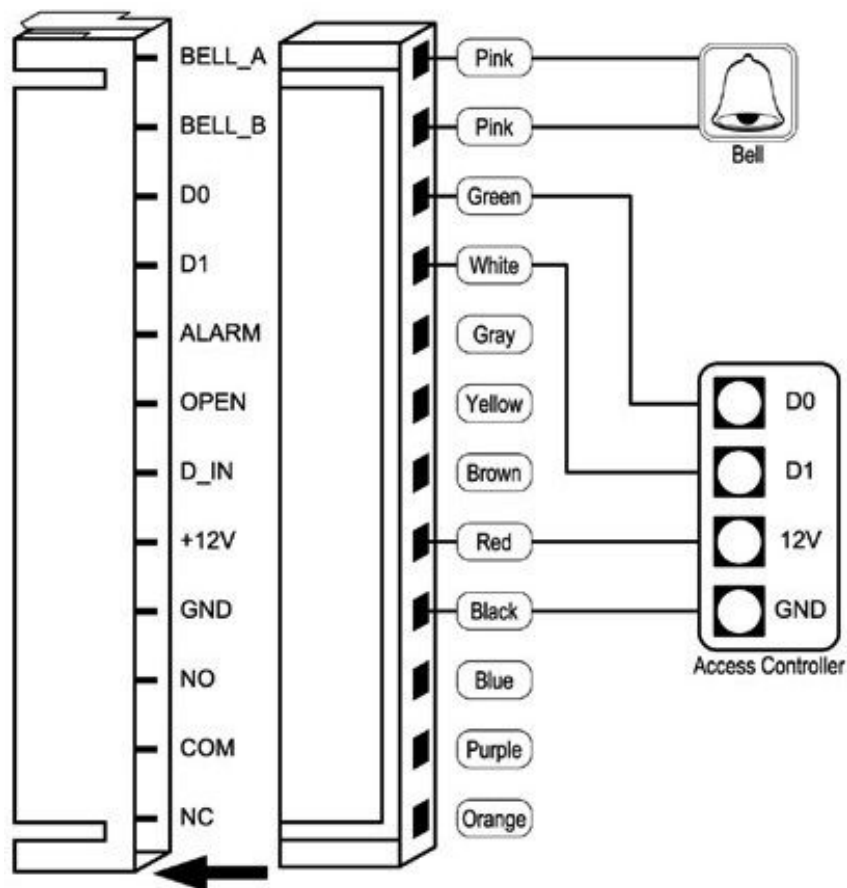
Програмування

Вхід у режим програмування (Натисніть « * » → 999999 → #)
1. Зміна коду програмування
Натисніть 0 → новий код → # повторити новий код → # (6-8 значний код)
2. Додавання користувачів
Натисніть 1 → призначте номер користувача (1-2000) → # новий код → # (Додавання коду)
Натисніть 1 → призначте номер користувача (1-2000) → # піднесіть карту → # (Додавання карт) Код доступу має бути 4 - значний, крім коду 1234.
3. Видалення користувачів
Натисніть 2 → піднесіть карту → # (Видалення під час зчитування карти) Натисніть 2 → введіть номер карти → # (Видалення за номером карти) Натисніть 2 → номер користувача → # (Видалення за номером користувача) Натисніть 20000 → # (Видалення всіх користувачів)
4. Встановлення режиму доступу
Натисніть 3 → 0 → # (Картка) Натисніть 3 → 1 → # (Код + Картка) Натисніть 3 → 2 → # (Код або Картка)
5. Встановлення часу, відкриття реле
Натисніть 4 → введіть час (01-99 сек) → #
6. Встановлення часу тривоги
Натисніть 5 → 0-3хв → # (вихід тривоги на сирену за замовчуванням 0 хв)
7. Встановлення стану дверей
Натисніть 6 → 0 → # (Вимкнено за замовчуванням) Натисніть 6 → 1 → # (Якщо двері було відчинено силою або не закрито протягом 1 хв, тривога), обов'язково встановіть час тривоги з 0 до 1-3хв, пункт 6.
8. Встановлення безпеки
Натисніть 7 → 0 → # (Вимкнено за замовчуванням) Натисніть 7 → 1 → # (Блокування клавіатури на 10хв, якщо зчитати карту або вказати код, якого немає в базі 10 разів) Натисніть 7 → 2 → # (Тривога клавіатури на 10хв, якщо зчитати карту або вказати код, якого немає в базі 10 разів) Для скасування будь-якої операції або виходу з режиму програмування натисніть "*"
Скидання до заводських налаштувань
Вимкніть живлення клавіатури → натисніть і утримуйте кнопку " # " → під'єднайте живлення клавіатури → утримуйте кнопку, доки не почуєте два звукові сигнали.

Розпіновка

№	Колір	Функція	Опис
1	Рожевий	BELL_A	Дзвінок
2	Рожевий	BELL_B	Дзвінок
3	Зелений	D0	Wiegand вхід D0
4	Білий	D1	Wiegand вхід D1
5	Сірий	ALARM	Тривога
6	Жовтий	OPEN	Кнопка виходу
7	Коричневий	D_IN	Дверний контакт
8	Червоний	12V+	(+) 12V
9	Чорний	GND	(-)
10	Синій	NO	Нормально відкритий
11	Фіолетовий	COM	Реле GND
12	Помаранчевий	NC	Нормально закритий

Схеми підключення



Схеми підключення

