

Інструкція з експлуатації

КОДОВА КЛАВІАТУРА TRK-700I

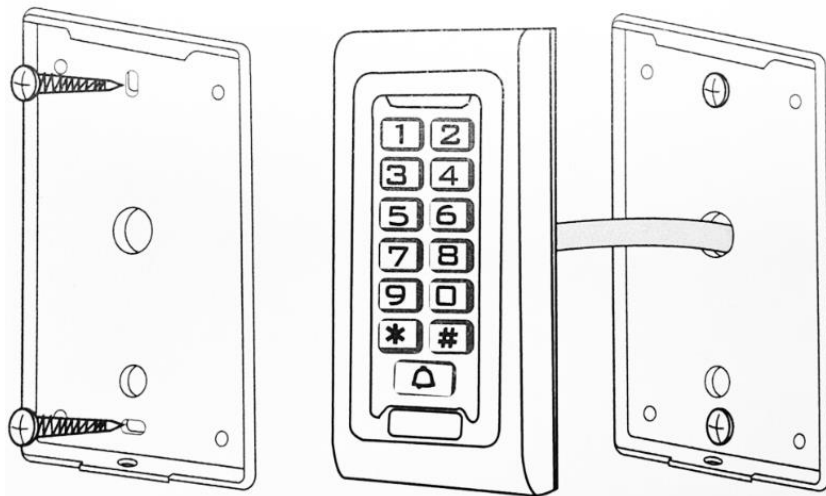


Технічні параметри

| | |
|-------------------------------------|---|
| Кількість кодів і карт | 2000 |
| Протокол | EM-Marine (125 кГц) |
| Обробка реакції | 20 мс (з базою 2000 користувачів) |
| Вбудовано | зчитувач, зумер |
| Підсвічування клавіатури | Так |
| Світлодіодна індикація стану роботи | Так |
| Дальність зчитування карт | 20-50 мм |
| Ступінь захисту | IP54 |
| Місце встановлення | приміщення |
| Робоча температура | від -45°C до +60°C |
| Живлення | DC 12В/25±5 мА |
| Вага | 250 г |
| Розміри | 120x60x20 мм |
| Виходи | NC, NO, дзвінок, кнопка виходу, інтерфейс Wiegand 26 (вхід/вихід) |

Встановлення

- Зніміть задню кришку з клавіатури за допомогою спеціальної викрутки, що входить до комплекту поставки
- Просвердліть на стіні 2 отвори для саморізів і 1 отвір для кабелю
- Вставте дюбеля, що входять до комплекту, у два отвори
- Закріпіть задню кришку на стіні двома саморізами
- Протягніть кабель через отвір для кабелю
- Прикріпіть клавіатуру до задньої панелі



Програмування

| |
|--|
| Вхід у режим програмування |
| Натисніть * → 999999 (майстер-код) → #, за замовчуванням код 999999 |
| Вихід з режиму програмування * |
| Для програмування користувач повинен увійти в режим програмування |
| Зміна коду програмування майстер-кода |
| Натисніть 0 → новий код → # повторити новий код → # (6-8 значний код) |
| Встановлення режиму доступу |
| Натисніть 3 → 0 → # (карта) Натисніть 3 → 2 → # (код або карта), за замовчуванням |
| Додавання користувачів |
| Натисніть 1 → призначте номер користувача (1-2000) → # новий код → # (додавання коду) |
| Натисніть 1 → призначте номер користувача (1-2000) → # піднесіть карту → # (додавання карт) Код доступу має бути 4-значний, крім коду 1234 |

Видалення користувачів

Натисніть 2 → піднесіть карту → # (видалення під час зчитування карти)
Натисніть 2 → введіть номер карти → # (видалення за номером карти)
Натисніть 2 → номер користувача → # (видалення за номером користувача)
Натисніть 20000 → # (видалення всіх користувачів)

Встановлення часу відкриття реле

Натисніть 4 → введіть час (01-99 сек) → #

Встановлення часу тривоги

Натисніть 5 → 0~3хв → # (вихід тривоги на сирену за замовчуванням 0 хв)

Встановлення безпеки

Натисніть 7 → 0 → # (вимкнено за замовчуванням)
Натисніть 7 → 1 → # (блокування клавіатури на 10 хв, якщо зчитати карту або вказати код, якого немає в базі 10 разів)
Натисніть 7 → 2 → # (тривога клавіатури на 10 хв, якщо зчитати карту або вказати код, якого немає в базі 10 разів)
Для скасування будь-якої операції або виходу з режиму програмування натисніть *

Зняття тривоги

Як скинути попередження про примусове відчинення дверей – піднесіть карту або введіть код → #

Як змінити код не заходячи в режим програмування

Натисніть * → номер користувача (який був створений раніше) → # → старий код → #
новий код → # → повторити новий код → #

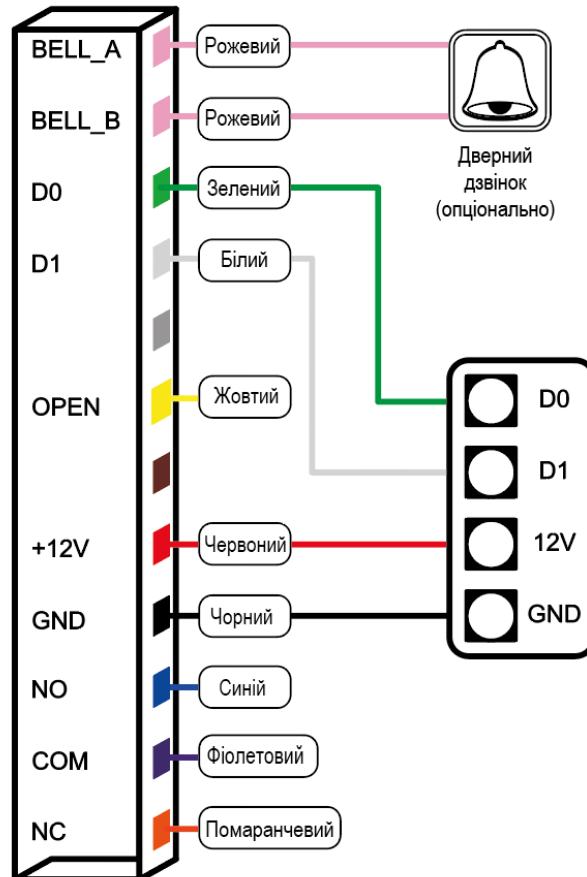
Скидання до заводських налаштувань (відновлення майстер-коду 999999)

Вимкніть живлення клавіатури → натисніть і утримуйте # → під'єднайте живлення клавіатури → утримуйте кнопку, доки не почуєте два звукові сигнали (скидається тільки майстер-код, всі інші налаштування лишаються без змін)

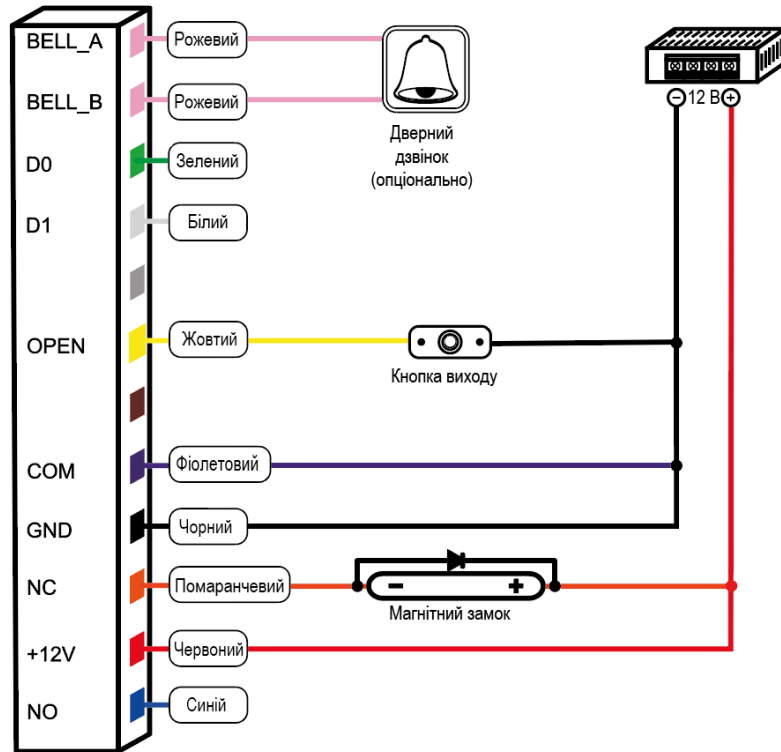
Розпіновка

| № | Колір | Функція | Опис |
|----|--------------|---------|-----------------------|
| 1 | Рожевий | BELL_A | Дзвінок |
| 2 | Рожевий | BELL_B | Дзвінок |
| 3 | Зелений | D0 | Wiegand вхід/вихід D0 |
| 4 | Білий | D1 | Wiegand вхід/вихід D1 |
| 5 | Жовтий | OPEN | Кнопка виходу |
| 6 | Червоний | 12V+ | (+) 12V |
| 7 | Чорний | GND | (-) |
| 8 | Синій | NO | Нормально відкритий |
| 9 | Фіолетовий | COM | Реле GND |
| 10 | Помаранчевий | NC | Нормально закритий |

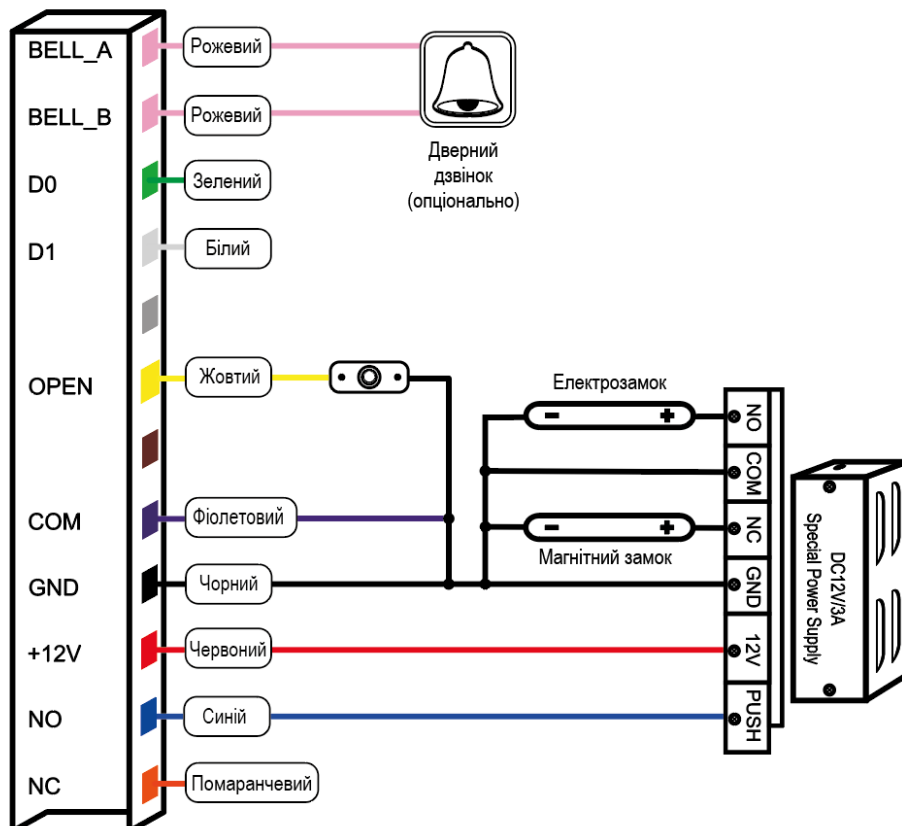
Схеми підключення



Схеми підключення



УВАГА: встановлення 1N4004 або еквівалентного діоду є обов'язковим при використанні стандартного блоку живлення у випадку підключення до електромагнітного замка, інакше пристрій може вийти з ладу при перепадах напруги.
 Діод 1N4004 (для захисту релейного ланцюга) від 1А. Використовується для захисту контролера від зворотного струму при спрацьовуванні електромагнітного замка. Захисний діод підключається паралельно контактам замка (діод підключається у зворотній полярності).



Звукова і світлова індикація

| Статус дії | Червоне світло | Зелене світло | Жовте світло | Звук |
|------------------------------|-----------------------|----------------------|---------------------|----------------------|
| Живлення увімкнене | Світиться | | | Один звуковий сигнал |
| Очікування | Повільно миготить | | | |
| Натискання на клавіатуру | | | | Один звуковий сигнал |
| Операцію виконано успішно | | Світиться | | Один звуковий сигнал |
| Не вдалося виконати операцію | | | | Три звукових сигнали |
| Вхід в режим програмування | Світиться | | | |
| У режимі програмування | | | Світиться | Один звуковий сигнал |
| Вихід з режиму програмування | Повільно миготить | | | Один звуковий сигнал |
| Двері відчинено | | Світиться | | Один звуковий сигнал |
| Тривога | Швидко миготить | | | Тривога |