

# Керівництво користувача ЕЛЕКТРОМЕХАНІЧНА ЗАЦІПКА ES-250 NO



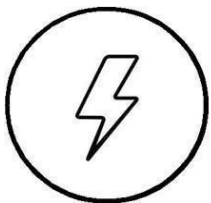
## 1. Пристрій і його призначення

**ES-250 NO** - це врізна електромеханічна заціпка, яка використовується для організації системи безпеки. Заціпка з планкою, виготовлена з нержавіючої сталі, що забезпечує набагато триваліший термін служби. У стані зачинених дверей електромеханічна заціпка утримує язичок дверної ручки. Для того, щоб розблокувати заціпку, необхідно зняти напругу живлення заціпки. У разі зникнення живлення заціпка відкривається, що відповідає нормам пожежної безпеки в громадських місцях.

Електромеханічна заціпка **ES-250 NO** має всього дві клєми, які призначені для подачі живлення на котушку механізму. Заціпка сумісна з найпопулярнішими пристроями керування, такими як контролер, кодова клавіатура, домофонна система, радіоконтролер тощо.

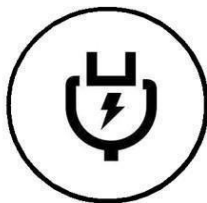
## 2. Технічні характеристики

Напруга живлення



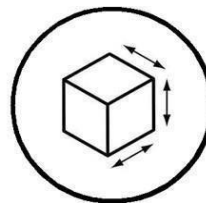
12 В

Споживання



400 / 90

Розміри



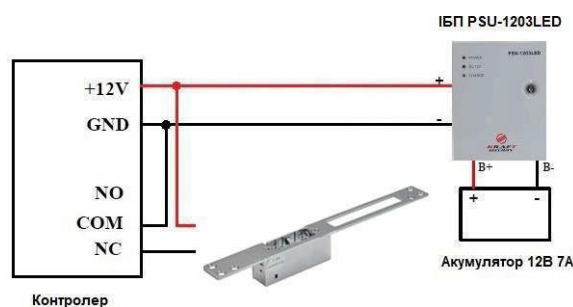
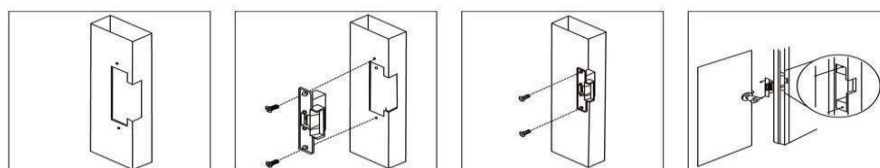
250L / 25W / 31H

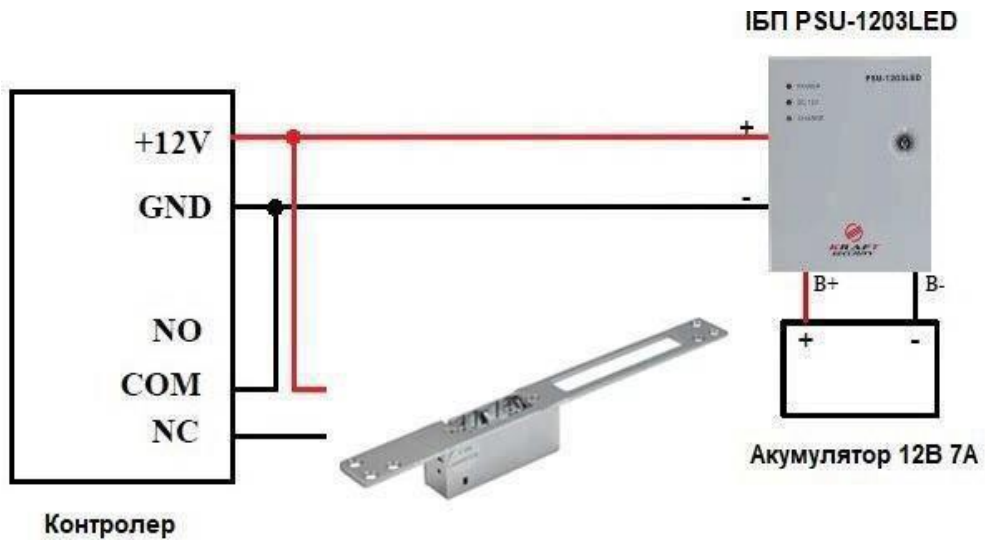
Тип монтажу



Врізний

## 3. Інструкція з підключення





## 4. Габаритні розміри

