

Керівництво користувача ЕЛЕКТРОМЕХАНІЧНИЙ ЗАМОК TRX FASS STEEL



Електромеханічний замок TRX FASS STEEL з нержавіючої сталі для дерев'яних, металевих дверей та хвірток. Накладний, підходить для встановлення в приміщенні та на вулиці. Відкривається імпульсом живлення 12 В / 2 А, ключем або за допомогою вбудованої механічної кнопки. Режим "завжди відкрито". Функція блокування виходу.

Характеристики TRX FASS STEEL

- можливість відкриття замку подачею живлення 12 В / 2 А, кнопкою виходу, ключем;
- режим блокування кнопки виходу, підходить для встановлення замка на хвіртки;
- універсальна накладна установка;
- всепогодний корпус, зроблений з нержавіючої сталі, що дозволяє встановлювати його на вулиці;
- робоча температура: від -30° до +70°С.

Керування

При зачиненні дверей замок зачиняється і знаходиться в закритому стані до моменту короткочасної подачі на нього живлення 12 В, потужністю не менше 2 А (максимальний імпульсний струм 2,5 А). Також можливе відкриття замка з внутрішньої сторони вбудованою кнопкою, а з зовнішнього боку механічним ключем (у комплекті 5 ключів).

Для відкриття електромеханічного замка за допомогою відеодомофону без використання окремого блоку живлення до замку – рекомендуємо використовувати БУЗ (придбається окремо).

* Щоб уникнути виходу котушки замка з ладу, безперервний час подачі напруги не повинен перевищувати 1-2 секунди.

Призначення

Використовується в простих системах контролю доступом, наприклад, у квартирах, тамбурних коридорах, на хвіртках приватних будинків, магазинах, офісах, складських приміщеннях. Завдяки всепогодному типу корпусу з нержавіючої сталі замок підходить як для внутрішньої (в приміщенні), так і для зовнішньої (на вулиці) установки.

Сумісність

Електромеханічний замок сумісний з аудіодомофонами та всіх типів, кодовими клавіатурами, зчитувачами, контролерами, радіоконтролерами, кнопками виходу та іншими пристроями систем контролю доступом.

Комплектація

- електромеханічний замок;
- відповідна частина;
- серцевина з монтажним кільцем;
- затискна пластина;
- 5 ключів;
- інструкція.

Установка

1. Встановіть та закріпіть серцевину ($d=27$ мм) з монтажним кільцем на дверях, використовуючи затискну пластину;
2. Відрегулюйте планку серцевини залежно від товщини дверей;
3. Зніміть кришку замка, відкрутивши два гвинти на торці, та закріпіть замок на дверях, використовуючи 4 монтажні отвори;
4. Встановіть відповідну частину, витримавши відстань між замком і відповідною планкою 5 мм;
5. При необхідності відрегулюйте зусилля взводної пружини замка;
6. Підключіть живлення.

Ліва/права установка ригеля, що замикає

Для встановлення замикаючого ригеля замка відповідно до напрямку закривання дверей (ліва/права), необхідно зняти кришку замка, витягнути шплінт з отвору осі ригеля, що замикає, зняти шайби, витягнути і повернути ригель на 180° . Закріпити все у зворотній послідовності.

Технічні характеристики

Напруга живлення



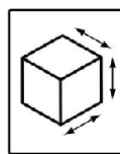
12В

Споживання



2,0 А

Розміри



137 / 105 / 37 мм

Вага



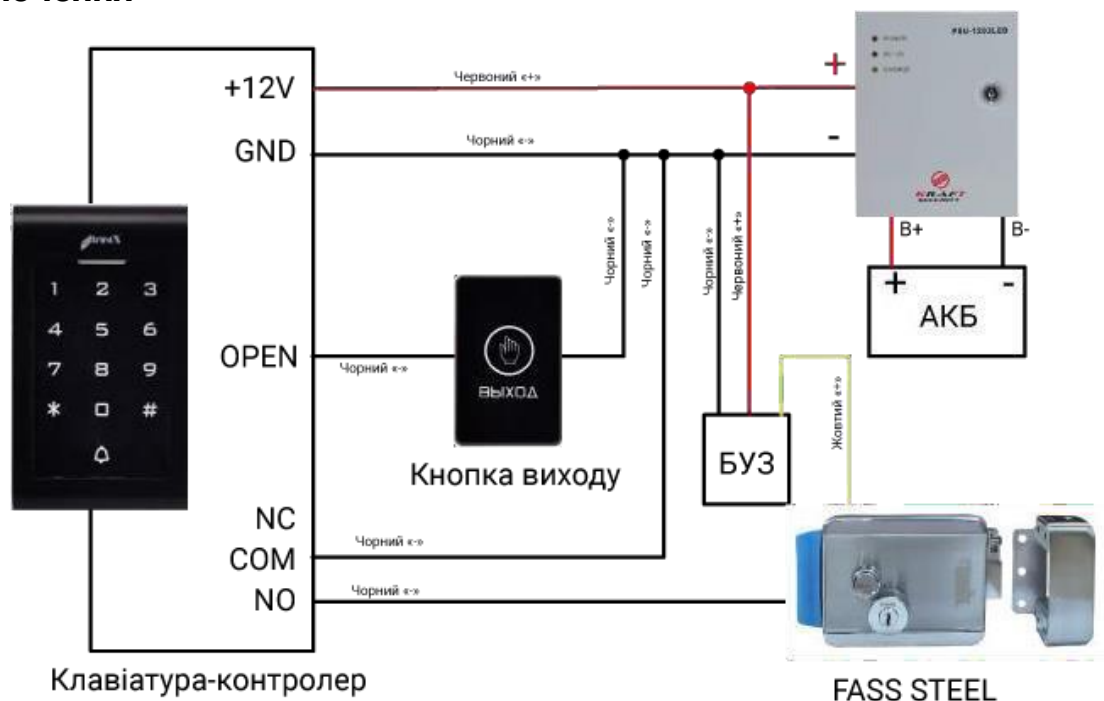
0,97 кг

Робоча температура

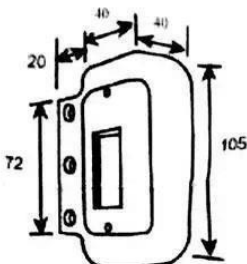
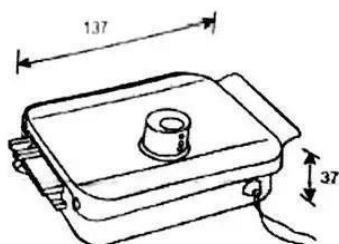


$-40^\circ\text{C} \sim +50^\circ\text{C}$

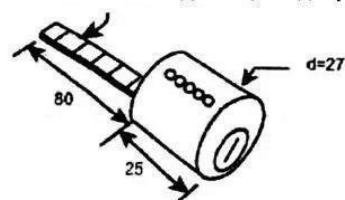
Підключення



Зовнішній вигляд і розміри



Дана планка скорочується в залежності від товщини дверей



Монтажна схема

