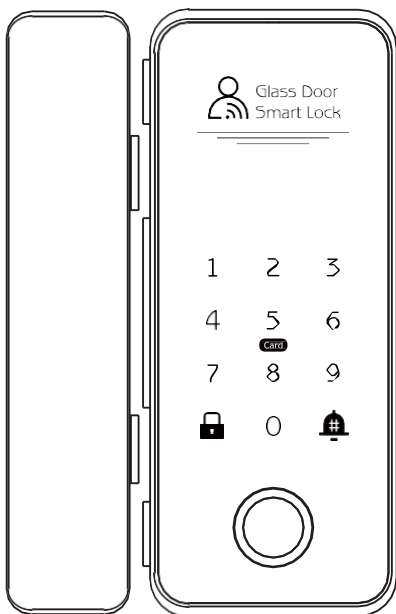
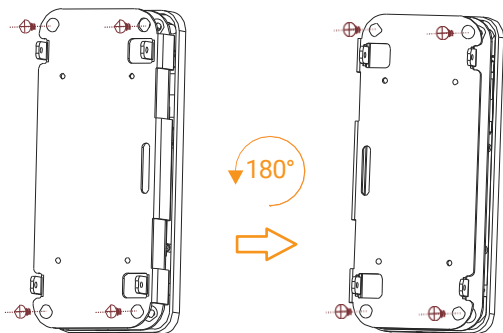


## ПОСІБНИК КОРИСТУВАЧА

# ЗАМОК БІОМЕТРИЧНИЙ АВТОНОМНИЙ ДЛЯ ВСТАНОВЛЕННЯ НА СКЛЯНІ ДВЕРІ TRL-3307BTG

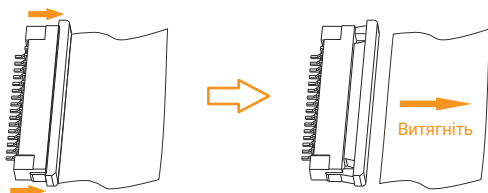


## Налаштування напрямку



1. Викрутіть гвинти з обох боків основного замка, зніміть задню кришку, а потім викрутіть чотири фіксуючі гвинти передньої панелі;
2. Відокремте П-подібний кронштейн і передню частину панелі, поверніть кронштейн на 180 і встановіть його назад;
3. Задню панель можна встановити у дзеркальному положенні, для цього оберніть задню панель на 180°

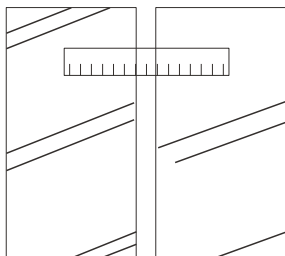
## Монтаж та демонтаж кабелю



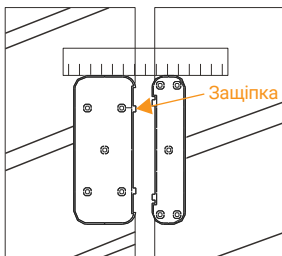
1. Під час виймання кабелю обережно відтягніть замок вправо за допомогою обох фіксаторів, а потім витягніть кабель.
2. При заміні кабелю спочатку вставте кабель, а потім злегка змістіть замок ліво.

**Примітка:** Обережно тягніть і штовхайте, щоб замок не зламався

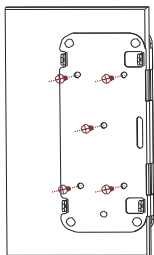
# Встановлення: безрамні скляні двері



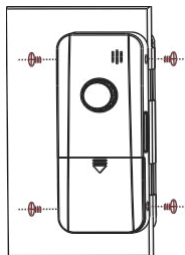
- 1** Очистіть поверхню скла і вклейте трафарет розташування всередину дверей



- 2** Вирівняйте положення основної частини і відповідної відповідної відповідно до трафарета, після завершення відірвіть трафарет від скла



- 3** Зніміть задню панель і проводку з основного замка, натисніть на нього збоку і відкрутіть гвинти. (Повторіть ті самі дії з додатковою частиною замку)

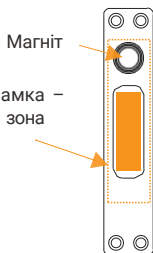
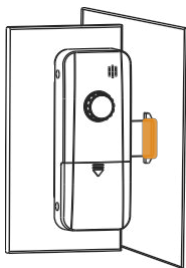


- 4** Підключіть дрід і знову встановіть задню панель основного замка, закрутіть 4 гвинти з обох боків (Повторіть ті самі дії з додатковою частиною замку)

## Примітка

1. Обов'язково використовуйте горизонтальний трафарет для вирівнювання основного та додаткових замків, а також дверні шви не повинні бути менше 4 мм;
2. Товщина скла становить 10-12 мм, яку потрібно налаштувати

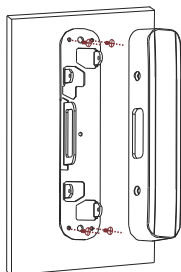
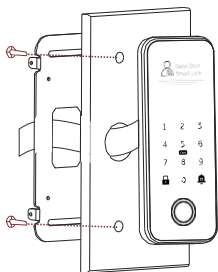
## Встановлення: двері з одинарним склом



- 1 Перейдіть на попередню сторінку (встановіть основний замок), після чого закрийте двері та позначте на замку положення язичка

- 2 Стіна перфорована бічною планкою; зверніть увагу, що орієнтація магніту повинна відповідати основній ручці замка (показано вище)

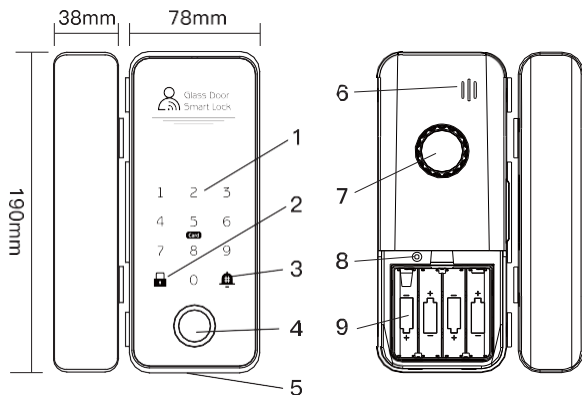
## Встановлення: скляні двері з рамкою



- 1 Перейдіть на попередню сторінку (встановіть основний замок), після чого закрийте двері та позначте на замку положення язичка

- 2 Стіна перфорована бічною планкою; зверніть увагу, що орієнтація магніту повинна відповідати основній ручці замка (показано вище)

## Функціональна структура



- 1 Клавіатура та картка підтвердження
- 2 Ключ від замка
- 3 Клавіша дверного дзвінка
- 4 Відбиток пальця
- 5 USB-порт живлення

- 6 Отвір для динаміка
- 7 Поворотна ручка
- 8 Клавіша скидання налаштувань
- 9 Відсіки для батарейок

## Встановлення та використання додатку



**Назва застосунку:** TT lock

**iOS від Apple** (iPhone), можна завантажити з App Store.

**Android від Google**, можна завантажити з магазину додатків, наприклад, Google

1. Після встановлення програми вам потрібно використати номер мобільного телефону для реєстрації свого облікового запису, після чого ви можете додати замок до програми;
2. Якщо вам потрібна детальна інструкція з експлуатації програми, будь ласка, зверніться до відділу продажів.

## Переключення на англійську

У заводських параметрах, введіть 123456#, після розблокування, вхід 39#2#, буде замінено на англійську мову.

## Відновлення заводських налаштувань

Тривале натискання клавіші скидання блокується. Введіть 000# після того, як почуєте "будь ласка, введіть пароль ініціалізації", відновить заводські налаштування ♦

## Шифрування PIN-коду

Система розпізнавання паролів проти перехоплення, підтримка до 16 біт віртуального пароля. Якщо фактичний пароль 88888, ви можете ввести "123458888854321 ok" для підтвердження розблокування

## Технічні характеристики

**Матеріал корпусу:** алюмінієвий сплав / ЧПУ + процес поверхневого окислення

**Матеріал панелі:** Лиття під тиском IML

**Режим розблокування:** Застосунок / Відбиток пальця / Пароль / IC карта / Тимчасовий пароль / Пульт дистанційного керування (опціонально)

**Тип відбитків пальців:** Напівпровідниковий датчик відбитків пальців

**Швидкість розпізнавання:** 0.5 с

**Похибка розпізнавання:**  $\leq 0.0001\%$ .

**Кількість відбитків пальців:** 200

**Ємність IC-карти:** 200

**Спеціальний пароль:** 150 (Із застосунку: Без обмежень)

**Робоча температура:** - 20°C ~ 79°C

**Робоча вологість:** 5 ~ 95% RH (без конденсації)

**Робоче джерело живлення:** 6В, чотири батареї №5

**Аварійне живлення:** Micro USB

**Струм живлення:** статичний  $\leq 65$  мкА, динамічний  $\leq 250$  мА

**Сфера застосування:** 8-12 мм безрамні скляні двері (розмір дверного шва 4-15 мм) 30-120 мм скляні двері з рамою / дерев'яні двері