

# ІНСТРУКЦІЯ КОРИСТУВАЧА

## Автономний контролер зі зчитувачем TRR-1203EW



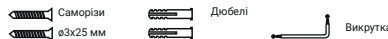
### 1. Вступ

Компактний, водонепроникний, програмований контролер із вбудованим зчитувачем та можливістю забезпечити доступ до 10000 користувачів. Він включає режим зчитування та автономний режим контролю доступом. Даний контролер призначений для організації доступу через одні двері до житлових, офісних та виробничих приміщень.

### 2. Особливості

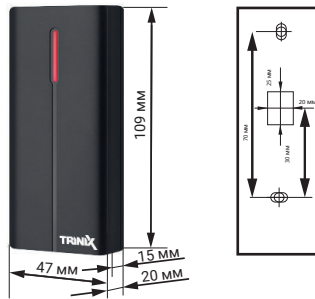
Кількість кодів і карт	10 000 користувачів
Протокол	EM-Marine 125 кГц
Обробка реакції (відкриття дверей)	0-99 с, налаштовується
Вбудовано	Зчитувач
Програмування	За допомогою інфрачервоного пульта дистанційного керування
Світлодіодна індикація стану роботи	Так
Дальність зчитування карт	2-5 см
Інтерфейси	NC, NO, COM, вихід реле (макс 1 А)
Доступ	Картка
Майстер-картка	Підтримує додавання картки, видалення майстер-картки та картки налаштувань
Матеріал корпусу	Пластик, IP68
Робоча температура	Від -45°С до +60°С
Робоча вологість	10-90%
Живлення	DC 12-24 В/100 мА
Вага	110 г
Розміри	109x47x20 мм

### 3. Комплектація



### 4. Встановлення

- Зніміть задню кришку з клавіатури за допомогою спеціальної викрутки, що входить до комплекту
- Просвердліть 2 отвори на стіні під саморізи та один отвір для кабелю
- Вставте гумові прокладки, що входять до комплекту, у два отвори
- Закріпіть задню кришку на стіні за допомогою 2 саморізів
- Протягніть кабель через отвір для кабелю

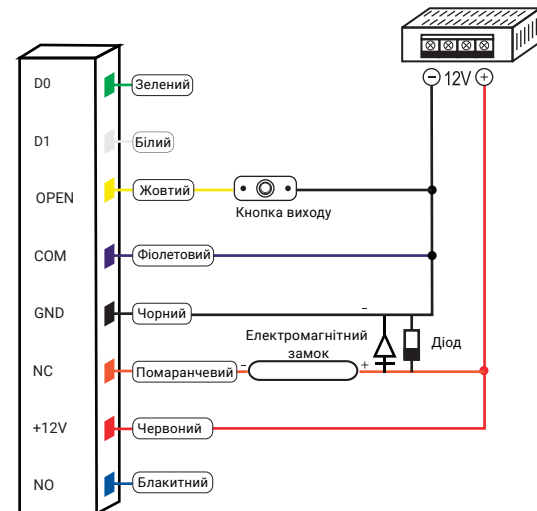


### 5. Умовні позначення

Колір	ID	Позначення
Зелений	D0	Вхід Wiegand (вихід Wiegand у режимі зчитувача карток)
Білий	D1	Вхід Wiegand (вихід Wiegand у режимі зчитувача карток)
Жовтий	OPEN	Контакт кнопки виходу
Червоний	+12V	Контакт "+12 В"
Чорний	GND	Контакт "-12 В"
Блакитний	NO	Контакт NO (нормально відкритий)
Фіолетовий	COM	Контакт COM (загальний)
Помаранчевий	NC	Контакт NC (нормально закритий)

### 6. Схеми підключення

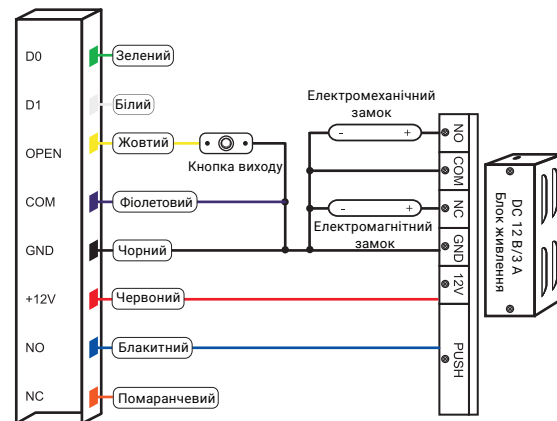
6.1 Схема 1



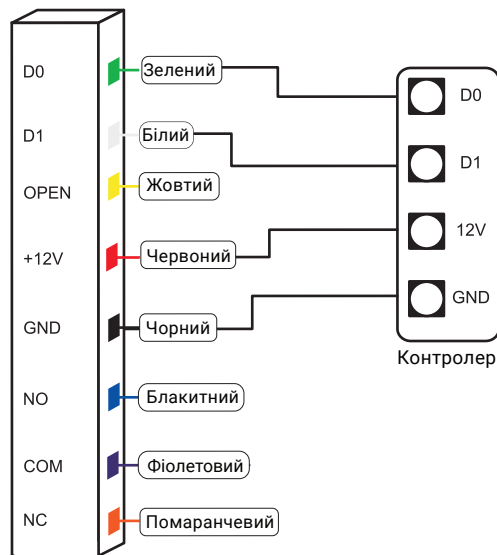
За допомогою контактів D0 (зелений), D1 (білий) можна підключити за протоколом Wiegand додатковий зчитувач.

Діод IN4004 (купується окремо) для захисту релейного ланцюга від 1А. Використовується для захисту контролера від зворотного струму при спрацьовуванні електромагнітного замка. Захисний діод підключається паралельно контактам замка (діод підключається у зворотній полярності).

6.2 Схема 2



Для відкриття електромеханічного замка за допомогою контролера без використання окремого блоку живлення до замка – рекомендуємо використовувати БУЗ (купується окремо).



## 7. Звукова та світлова індикація

Статус	Колір індикації	Звук індикації
Зачекайте	Червоний	
Операція пройшла успішно	Зелений	Один сигнал
Операція неуспішна		Три сигнали
Картка адмін. вхід до програмування		Два сигнали
Картка адмін. вихід з програмування		Один сигнал
Натиснути кнопку "*"*		Один сигнал
Резервне копіювання даних	Зелений індикатор повільно миготить	

## 8. Меню адміністратора

Операції з картою адміністратора

Додавання і видалення користувачів			
1	Додати користувача картки	Піднесіть карту додавання	Піднесіть карту користувача
	Видалити картку користувача	Піднесіть карту видалення	Піднесіть карту користувача
Картки можна додавати/видаляти безперервно			
2	Налаштування часу відчинення дверей: 1 с	Піднесіть карту додавання	Піднесіть карту налаштувань 1 раз
	Налаштування часу відчинення дверей: 5 с	Піднесіть карту додавання	Піднесіть карту налаштувань 2 рази
3	Налаштування часу відчинення дверей: 10 с	Піднесіть карту додавання	Піднесіть карту налаштувань 3 рази
	Резервне копіювання даних (див. п. 10)	Піднесіть карту налаштувань	Піднесіть карту додавання даних
4	Резервне копіювання даних вихід	Піднесіть карту налаштувань	Піднесіть карту видалення даних
	Резервне копіювання даних вихід	Піднесіть карту налаштувань	Піднесіть карту видалення даних

Керування за допомогою пульта дистанційного керування

Додати користувачів		Примітка
Змінити код адмін.	*   Код адмін.   #   0   Новий код   #	Код адміністратора за замовчуванням: 999999
	#   Повторіть новий код   #	
1	Додати картку користувача	*   Код адмін.   #   1   Зчитати картку   #
	Додати картку за номером карти	*   Код адмін.   #   1   8-10 цифр номеру карти   #
Піднесіть карту карти можна додавати/видаляти безперервно		
2		
Видалення користувачів		
2	Видалити картку користувача	*   Код адмін.   #   2   Зчитати картку   #
	Видалити ВСІХ користувачів	*   Код адмін.   #   2   0000   #
Піднесіть карту карти можна видаляти безперервно		
3		
Налаштування часу відчинення дверей		
3	Налаштування часу відчинення дверей	*   Код адмін.   #   4   0~99   #
	Діапазон часу відчинення дверей: 0-99 с За замовчуванням: 5 с	
4		
Налаштування режимів		
4	Автономний режим контролю доступом	*   Код адмін.   #   50   #
	Режим перемикання реле	*   Код адмін.   #   51   #
4	Режим зчитувача	*   Код адмін.   #   52   26/34   #
	Після розблокування дверей користувачі повинні знову зчитати картку або натиснути кнопку виходу.	
Після розблокування дверей, користувачі повинні знову зчитати картку або натиснути кнопку виходу.		
WG26/34 вхід/вихід		
5		
Резервне копіювання даних (див. п. 10)		
5	Резервне копіювання даних вхід	*   Код адмін.   #   70   #
	Резервне копіювання даних вихід	*   Код адмін.   #   71   #
Надіслати дані на зовнішній пристрій.		
Дані будуть надіслані на пристрій		

## 9. Операція з картою адміністратора

9.1 Додавання картки

Зчитайте картку додавання адміністратора	Зчитайте картку 1-го користувача	Зчитайте картку 2-го користувача
Зчитайте картку додавання адміністратора	Зчитайте картку 1-го користувача	Зчитайте картку 2-го користувача

**Примітка:** Картка додавання адміністратора використовується для швидкого та безперервного додавання користувачів карток. При першому зчитуванні картки адміністратора ви почуєте два коротких звукових сигнали, а індикатор загориться помаранчевим кольором, це означає, що ви увійшли в режим програмування додавання користувача. Коли ви зчитуєте картку адміністратора вдруге, ви почуєте довгий звуковий сигнал, а індикатор загориться червоним кольором, це означає, що ви вийшли з режиму програмування додавання користувачів.

9.2 Видалення картки

Зчитайте картку видалення	Зчитайте картку 1-го користувача	Зчитайте картку 2-го користувача
Зчитайте картку видалення адміністратора	Зчитайте картку 1-го користувача	Зчитайте картку 2-го користувача

**Примітка:** Картка видалення адміністратора використовується для безперервного та швидкого видалення користувачів картки. При першому зчитуванні картки видалення адміністратора ви почуєте два коротких звукових сигнали, а індикатор загориться помаранчевим кольором, це означає, що ви увійшли в режим програмування видалення користувача. Коли ви зчитуєте картку видалення адміністратора вдруге, ви почуєте один довгий звуковий сигнал, індикатор загориться червоним кольором, це означає, що ви вийшли з режиму програмування видалення користувача.

## 10. Операція резервного копіювання даних

Приклад: Резервне копіювання даних з пристрою А на пристрій В (пристрій А використовує картку адміністратора А, пристрій В використовує картку адміністратора В)

Зелений і білий дрони пристрою А з'єднайте із зеленим і білим дротами пристрою В відповідно, спочатку встановіть В для режиму прийому, потім встановіть А для режиму відправлення, під час резервного копіювання даних індикатор блимає зеленим кольором, резервне копіювання даних буде успішним, коли індикатор загориться червоним кольором.

## 11. Скидання до заводських налаштувань/Реєстрація картки адміністратора

Користувачі можуть повернутись до заводських налаштувань за замовчуванням, якщо забули код адміністратора або змінили налаштування за замовчуванням, як показано нижче:

Вимкніть живлення, натисніть і утримуйте кнопку виходу, увімкніть живлення, негайно відпустіть кнопку виходу, коли почуєте дворазовий звуковий сигнал, код адміністратора скинуто до 999999, заводські налаштування за замовчуванням виконано успішно.

Вимкніть живлення, натисніть і утримуйте кнопку виходу, увімкніть живлення, негайно відпустіть кнопку виходу, коли почуєте подвійний звуковий сигнал двічі, зчитайте першу картку (картку додавання), зчитайте другу картку (картку видалення).

**Примітка:** Зареєстровані дані користувачів не будуть видалені при скиданні до заводських налаштувань.