

Інструкція користувача ОДНОКАНАЛЬНИЙ КОНТРОЛЕР ДОСТУПА TRC-1R



ВСТУП

TRC-1R — одноканальний контролер доступу, призначений для роботи з будь-якими пристроями читання карток доступу з форматом передавання даних Wiegand 26-44, 56, 58 біт. Пристрій створено на основі універсального мікроконтролера Atmel, завдяки якому забезпечується постійна продуктивність обладнання, а також оснащений дистанційним пультом управління і майстер-картами для простоти експлуатації. Контролер підтримує до 1000 користувачів.

Доступні дві версії:

Автономний контролер WiFi

Контролер з додатком Tuca

ОСОБЛИВОСТІ

- Напруга живлення 12 В
- 1 реле, 1000 користувачів
- Режими доступу: картка або PIN-код, картка і PIN-код, кілька карток/PIN-кодів, з використанням телефону/планшета (опціонально)
- Підтримує під'єднання будь-якого пристрою читання з виходом Wiegand 26-44, 56, 58 біт
- Підтримує підключення будь-якого пристрою клавіатурного введення з цифровим виходом (4 біти, 8 біт (ASCII) або 10 цифр)
- Підтримка функції майстер-карти, підтримка налаштувань карт авторизації
- Передача даних користувача (крім користувачів з відбитками пальців)
- Можливість підключення до зовнішньої сигналізації та дверного контакту

ОСОБЛИВОСТІ ДЛЯ ЗАСТОСУНКУ (ТІЛЬКИ ДЛЯ WIFI-ВЕРСІЇ)

- 500 користувачів
- Підходить для iOS та Android
- Додавання / видалення користувачів через застосунок (доступно лише для користувачів карток)
- Встановлення обмежень для користувачів за часом
- Тимчасовий код (одноразовий або на період часу)
- Перевірка запису про відкриття
- Віддалений доступ (підтримка 3G/4G/5G)
- Кілька режимів доступу: Смартфон, картка, PIN-код, відбиток пальця
- Повідомлення про дзвінок у двері (підтримка зовнішнього дверного дзвінка)

СПЕЦИФІКАЦІЯ

Кількість користувачів	1000
Робоча напруга Струм спокою Активний струм	12 В ≤ 100 мА ≥ 150 мА
Підключення	Релейний вихід, кнопка виходу, вхід Wiegand, дверний дзвінок (тільки для версії WiFi)
Реле Налаштований час спрацювання Струм навантаження	0-99 секунд (5 секунд) 2 мА (макс)
Інтерфейс Wiegand-вхід	Wiegand 26-44, 56, 58 біт
Умови роботи Температура Вологість	В приміщенні -40°C~-60°C 0-90%
Матеріал Колір Розміри Вага нето Вага бруто	Корпус ABS-пластик Чорний Д 91 мм / Ш 48 мм / В 20 мм 63 г 73 г

КОМПЛЕКТ ПОСТАВКИ

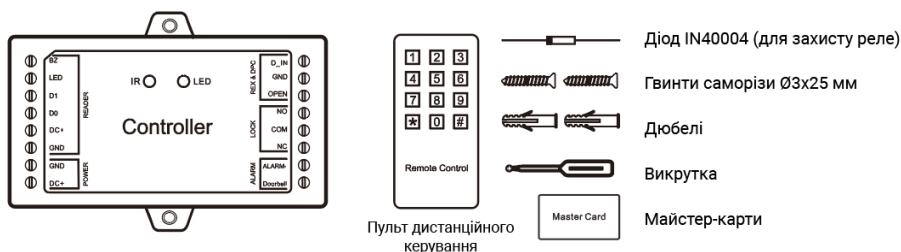
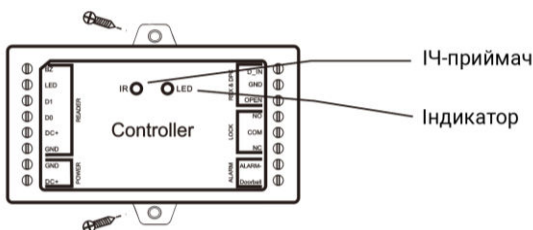


СХЕМА ПІДКЛЮЧЕННЯ



Умовні позначення контактів

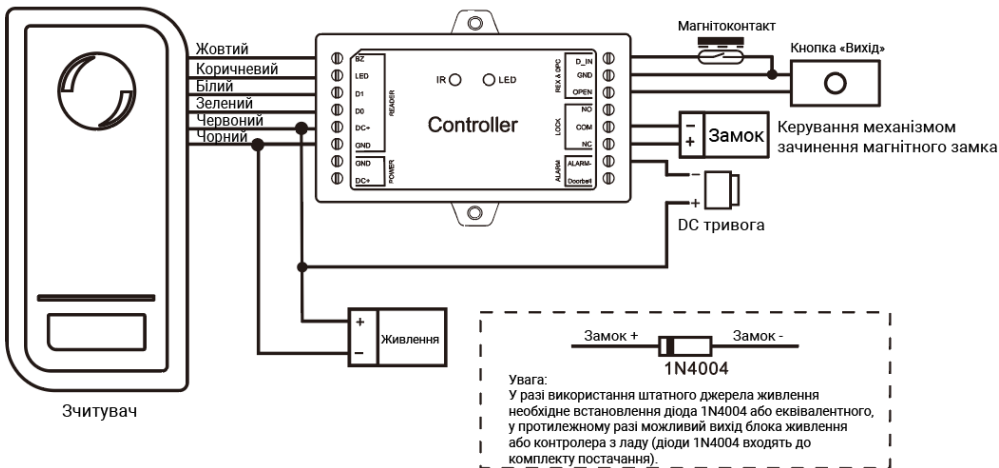
Ліва сторона	
BZ	Керування дзвінком
LED	Індикатор керування
D1	Вхід даних Wiegand 1
D0	Вхід даних Wiegand 0
+DC	Вихід «+12 В»
GND	Вхід «-12 В»
GND	Вихід «-12 В»
+DC	Вхід «+12 В»
Права сторона	
D_IN	Статус дверей
GND	Вихід «-» пристрій замикання (загальний вихід реле)
OPEN	Підключення кнопки «Вихід»
NO	Нормально розімкнений вихід реле (необхідний діод із комплекта)
COM	Вихід «-» пристрій замикання (загальний вихід реле)
NC	Вихід «-» нормально замкнутий релейний вихід (необхідний діод із комплекта)
Alarm	Тривога «-»
Door bell	Зовнішній дверний дзвінок (доступний лише для версії WIFI)

ЗВУКОВА І СВІТЛОДІОДНА ІНДИКАЦІЯ

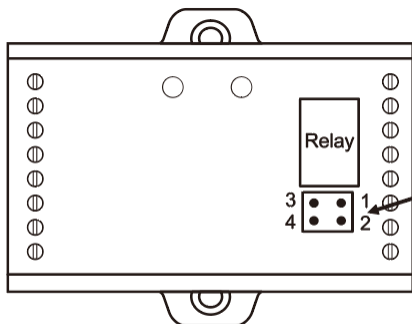
Стан	LED	Звук
Режим очікування	Червоний індикатор	-
Вхід в режим програмування	Червоний індикатор	Один сигнал
Режим програмування	Помаранчевий індикатор	Один сигнал
Помилка роботи	-	Три сигнали
Вихід з режиму програмування	Червоний індикатор	Один сигнал
Відкрити замок	Зелений індикатор	Один сигнал
Тривога	Червоний індикатор блимає	Тривалий сигнал

Схема підключення

Примітка: Для WiFi-версії необхідно підключити «Магнітоконтат» для моніторингу стану дверей в додатку.



Для використання виходу з сухими контактами NO/NC/COM



- 1) Зніміть перемички на клеммах 1, 2 та 3, 4
- 2) Вставте одну з перемичок у клему 1, 3
- 3) Зафіксуйте задню кришку, а перемичку добре закріпіть

Примітка: Напряга джерела живлення повинна знаходитись на одному рівні з напругою живлення замка, інакше замок не працюватиме належним чином або буде пошкоджений.

ПРОГРАМУВАННЯ

Програмування буде відрізнятися залежно від конфігурації доступу. Дотримуйтесь інструкції відповідно до вашої конфігурації доступу.

Примітки:

- **Пульт дистанційного керування:** Будь ласка, використовуйте інфрачервоний пульт дистанційного керування для програмування контролера, "IR" на контролері — це вікно прийому інфрачервоного випромінювання, будь ласка, спрямуйте пульт дистанційного керування на нього.

Картки можна зчитувати лише за допомогою зчитувачів RFID/клавіатури/відбитків пальців.

PIN-код можна вводити/додавати як на пульті дистанційного керування, так і на зовнішньому зчитувачі клавіатури, за винятком випадків, коли зчитувач клавіатури виводить 10-значний віртуальний номер картки, PIN-код(и) можна вводити/додавати тільки через зчитувач клавіатури.

- **Ідентифікаційний номер користувача:** Призначте користувачеві ідентифікаційний номер, щоб відстежувати його.
Загальна кількість користувачів за ID: 0-999

ВАЖЛИВО

ID користувачів не повинні містити початкових нулів. Запис ID користувача є критично важливим.

PIN-код: Може бути будь-якими 4-6 цифрами.

Вхід / вихід з режиму програмування:

Етап програмування	Комбінація клавіш
Вхід в режим програмування	(майстер-код)# (за замовчуванням 123456)
Вихід із режиму програмування	*

Налаштування майстер-коду:

Етап програмування	Комбінація клавіш
Вхід в режим програмування	(майстер-код)#
Оновлення майстер-коду	0→(новий майстер-код)# (повтор нового майстер-коду)# (код: 6 цифр)
Вихід із режиму програмування	*

Додавання звичайних користувачів

PIN-код/ID користувача картки: 0-999; довжина PIN-коду: 4-6 цифр

Етап програмування	Комбінація клавіш
Вхід в режим програмування	* (майстер-код)#
Додавання картки	
Додавання картки	1→(зчитайте картку) / (введіть 8/10 цифр номеру картки)# Картки можна додавати безперервно
Додати карти з прив'язкою до ID (дозволяє пристрою визначити ідентифікатор користувача, до якого буде прив'язана картка)	1→ (ID користувача) # (зчитайте картку) #/ (введіть 8/10 цифр номеру картки) #
Додати групу карток з номером за порядком (дозволяє додати до 978 карток за один раз) програмування триває 2 хвилини	1→ (ID користувача) # (кількість карт) # (номер першої карти, введіть 8/10 цифр номеру картки)# Номер картки повинен бути послідовним; кількість карток має дорівнювати кількості карток, що реєструються
Додавання PIN-коду	
Додавання PIN-коду (Дозволяє пристрою призначити PIN-код наступному доступному номеру ID користувача)	1→(PIN)#
Оберіть конкретний ідентифікатор (Дозволяє пристрою визначити конкретне ID користувача, з яким буде пов'язаний PIN-код)	1→(ID користувача) # (PIN)#
Вихід із режиму програмування	*

Рекомендації щодо безпеки PIN-коду (дійсні лише для 6-значних PIN-кодів):

Для більшої безпеки ми пропонуємо вам приховати ваш правильний PIN-код за допомогою інших чисел (максимум до 9 цифр)

Наприклад PIN-коду 123434

Ви можете використовувати *(123434)** або **(123434)

("*" може бути будь-якою цифрою від 0 до 9)

ДОДАВАННЯ ВІДБИТКІВ ПАЛЬЦІВ КОРИСТУВАЧА

Наприклад:

Підключіть зчитувач відбитків пальців SF1 до контролера, реєстрація проходить у 2 етапи

(1) Додайте відбиток пальця (A) на SF1

(2) Додайте той самий відбиток пальця (A) на пристрій, як показано нижче:

Етап програмування	Комбінація клавіш
Вхід в режим програмування	* (майстер-код) #
Додайте відбиток пальця (A) на SF1	1→(натисніть відбиток пальця A на SF1) (повторіть відбиток пальця A на SF1) # (ідентифікатор призначено автоматично)
Додайте той самий відбиток пальця (A) на пристрій	1→(ID користувача) # (натисніть відбиток пальця A на SF1) (повторіть відбиток пальця A на SF1) # (оберіть ID користувача)
Вихід із режиму програмування	*

Примітка: Додавання відбитків пальців у застосунку не діє для WIFI-версії.

Додавання авторизованих користувачів:

(ідентифікаційний номер користувача — з 989-го; довжина PIN-коду: 4-6 цифр)

Етап програмування	Комбінація клавіш
Вхід в режим програмування	* (майстер-код)#
Додати картку	1→(ID користувача) # (зчитайте картку / введіть 8/10 цифр номеру картки)#
Додати PIN-код	1→(ID користувача) #(PIN)#
Вихід із режиму програмування	*

Примітка: Авторизований користувач може мати картку або PIN-код. Зчитайте авторизовану картку або введіть авторизований PIN-код, тоді всі дійсні користувачі не зможуть отримати доступ; зчитайте авторизовану картку або введіть авторизований PIN-код ще раз, тоді всі дійсні користувачі знову зможуть отримати доступ.

Додавання користувачів-відвідувачів:

Ідентифікаційний номер користувача 988-989; довжина PIN-коду: 4-6 цифр. Доступно 10 груп PIN-кодів/карток відвідувачів, у разі неправильного внесення PIN-коду більше 5 разів, PIN-код/картка автоматично стає недійсною.

Етап програмування	Комбінація клавіш
Вхід в режим програмування	* (майстер код)#
Додати картку	1→(ID користувача) # (0~9) # (зчитайте картку / введіть 8/10 цифр номеру картки)#
Додати PIN-код	1→(ID користувача) #(0~9)# (PIN) # (0~9 означає кількість разів використання, 0=10 разів)
Вихід із режиму програмування	*

Видалення користувачів:

Етап програмування	Комбінація клавіш
Вхід в режим програмування	* (майстер-код)#
Видалити користувача за картою/PIN-кодом	2→(зчитайте картку)/(введіть PIN-код) #
Видалити користувача за ID-користувача	2→ID користувача#
Видалити користувача за номером карти	2→(введіть 8/10 цифр номеру картки) #
Видалити всіх користувачів	2→(майстер-код)#
Вихід із режиму програмування	*

Налаштування конфігурації реле.

Налаштування реле налаштовує поведінку виходів реле при їх включенні.

Етап програмування	Комбінація клавіш
Вхід в режим програмування	* (майстер-код)#
Імпульсний режим	3→(199) # (за замовчуванням) час перемикання становить 1~99 секунд, (за замовчуванням 5 секунд)
Режим перемикання	3→0# (за замовчуванням) переводить реле у режим перемикання увімкнути/вимкнути
3. Вихід із режиму програмування	*

Встановлення режиму багатокористувацького доступу.

Для режиму багатокористувацького доступу час інтервалу між зчитуваннями не може перевищувати 5 секунд, інакше пристрій автоматично перейде в режим очікування.

Етап програмування	Комбінація клавіш
Вхід в режим програмування	* (майстер-код)#
Доступ за картою Доступ за PIN-кодом Картка або PIN-код Багатокористувацький доступ	4→0# 4→1# 4→3# (за замовчуванням) 4→3→(2~9)# (двері можна відчинити лише після 2~9 дійсних користувачів)
Вихід із режиму програмування	*

Увімкнути тривоги при спробі входу.

Сигнал тривоги вмикається після 10 невдалих спроб входу (за замовчуванням — вимкнено). Її можна налаштувати на заборону доступу на 10 хвилин після увімкнення або на вимкнення тільки після введення дійсної картки/PIN-коду або майстер-коду/картки

Етап програмування	Комбінація клавіш
Вхід в режим програмування	* (майстер-код)#
Тимчасове блокування вимкнено Тимчасове блокування увімкнено Тимчасове блокування увімкнено (сигнал тривоги протягом часу)	6→0# (за замовчуванням) 6→1# 6→2# (за замовчуванням) 5→(0~3)#(за замовчуванням 1 хв.) введіть (майстер-код) # або (зчитайте майстер-картку користувача) # або (PIN-код, щоб вимкнути звуковий сигнал) #
Вихід із режиму програмування	*

Налаштування повідомлення відкриття/закриття дверей.

Користувачам буде запропоновано підключити дверний контакт «D_IN» і «GND» до пристрою (де буде відображатись статус дверей «відкрито» або «закрито». В іншому випадку, в мобільному додатку статус дверей буде відображатись як «ON» весь час.

Етап програмування	Комбінація клавіш
Вхід в режим програмування	* (майстер-код)#
Вимкнути виявлення відчинених дверей Увімкнути виявлення відчинених дверей Встановити час тривоги	6→3# (за замовчуванням) 6→4# 5→(0~3) #(за замовчуванням 1 хв.)
Вихід із режиму програмування	*

Функція встановлення часу тривоги також застосовується для тривоги від несанкціонованого доступу.

Увімкнення / відключення звукового сповіщення та світлової індикації

Етап програмування	Комбінація клавіш
Вхід в режим програмування	* (майстер-код)#
Вимкнути звук Увімкнути звук Світлодіод завжди вимкнений Світлодіод завжди увімкнений	7→0# (за замовчуванням) 7→1# 7→2# (за замовчуванням) 7→3#
Вихід із режиму програмування	*

Налаштування формату даних Wiegand

Етап програмування	Комбінація клавіш
Вхід в режим програмування	* (майстер-код)#
Автоматичне визначення формату Wiegand Визначений формат Wiegand	80# (за замовчуванням) 8 (26-44, 56, 58) #
Вихід із режиму програмування	*

Додавання або видалення майстер-картки

Використання майстер-картки для додавання або видалення користувачів	
Додавання карти / PIN-кода користувача	1→Зчитайте майстер-картку 1→Зчитайте картку користувача (повторюйте крок 2 для інших користувачів) 1→Зчитайте майстер-картку повторно
Видалення карти / PIN-кода користувача	1→Зчитайте майстер-картку двічі протягом 5 секунд. 1→ Зчитайте картку користувача (повторюйте крок 2 для інших користувачів) 1→Зчитайте майстер-картку повторно

Експлуатація та скидання до заводських налаштувань.

Відкрийте двері: Зчитайте дійсну картку користувача або введіть дійсний PIN-код користувача

Зняти тривогу: Введіть майстер-код # або зчитайте майстер-карту чи дійсну картку користувача / PIN-код або дійсну картку користувача / PIN-код

Щоб відновити заводські налаштування та додати майстер-картки: вимкніть живлення, натисніть кнопку виходу (або підключіть "OPEN" та "GND" для короткого замикання), утримуйте її та увімкніть живлення, пролунає два звукових сигнали, потім відпустіть кнопку виходу (або від'єднайте "OPEN" та "GND"), світлодіодний індикатор загориться жовтим кольором, потім зчитайте будь-яку 125 КГц EM-картку, HID-картку або 13,56 МГц картку Mifare, світлодіод загориться червоним кольором – це означає, що налаштування заводських налаштувань виконано успішно.

Примітки:

- 1) Тип майстер-картки повинен відповідати зовнішньому зчитувачу. Наприклад: зовнішній зчитувач з 125 КГц HID-зчитувачем, тоді майстер-картка повинна бути 125 КГц HID-карткою.
- 2) Якщо картку не додано, необхідно натиснути кнопку Вихід" і утримувати її не менше 5 секунд, перш ніж відпустити. (Це зробить попередню зареєстровану картку майстер-картку недійсною).
- 3) Після скидання до заводських налаштувань, інформація користувачів все ще зберігається.

РОЗШИРЕНЕ ЗАСТОСУВАННЯ.

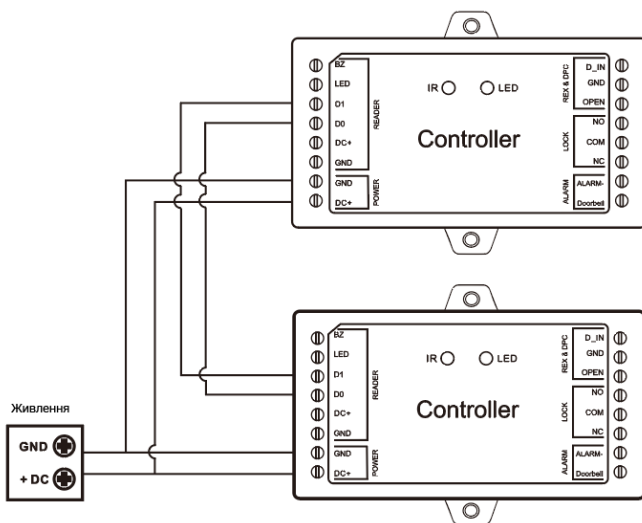
Режим при якому клієнт може самостійно додати свою нову картку. Після увімкнення цього режиму всі картки можуть відкривати замок, всі картки додаються в пристрій

Етап програмування	Комбінація клавіш
Вхід в режим програмування	* (майстер-код)#
Самостійне створення картки ВВІМ. Самостійне створення картки ВІМК.	9→2# (за замовчуванням) 9→3#
Вихід із режиму програмування	*

Передача інформації про користувача (дійсна для користувачів з картою / PIN-кодом)

Зареєстрованого користувача можна перенести з «майстер-блоку» пристрою на «приймаючий блок».

Майстер-код повинен бути однаковим на «майстер-блоці» та «приймаючому блоці».



Примітка.

1. Майстер-блок і приймальний блок мають бути контролерами однієї серії. Майстер-блок і приймаючий блок повинні мати однаковий майстер-код.
2. Програму перенесення даних має бути запущено тільки на майстер-блоці.
3. Якщо блок, що приймає, вже містить користувацькі записи, їх буде видалено після завершення передачі.
4. Перенесення користувацьких даних в обсязі 986 записів займає до 30 секунд.

Етап програмування	Комбінація клавіш
Вхід в режим програмування	* (майстер-код)#
Програма переносу даних	9→8#
Протягом 30 секунд буде увімкнено індикатор, який означає, що користувацькі дані успішно перенесено	
Вихід із режиму програмування	*

Блокування:

Нариклад назвемо пристрої «А» і «В» для двох дверей «1» і «2»

Крок 1: Зареєструйте користувачів на пристрої «А», а потім передайте інформацію про них на пристрій «В» за допомогою функції «Передача інформації про користувачів»

Крок 2: Увімкніть на обох пристроях («А» і «В») функцію блокування

Етап програмування	Комбінація клавіш
Вхід в режим програмування	* (майстер-код)#
Блокування увімкнено	9→0# (за замовчуванням)
Блокування вимкнено	9→1#
Вихід із режиму програмування	*